

**ЗАКАЗАТЬ**

**EAC**

**НАСОС ДВУХВИНТОВОЙ А8 2ВВ 125/40 И  
АГРЕГАТ ЭЛЕКТРОНАСОСНЫЙ НА ЕГО ОСНОВЕ**

**Руководство по эксплуатации**

**Н41.1120.00.000 РЭ**



## СОДЕРЖАНИЕ

	Лист
ВВЕДЕНИЕ .....	4
1 ОПИСАНИЕ И РАБОТА АГРЕГАТА .....	6
1.1 Назначение изделия.....	6
1.2 Технические характеристики .....	9
1.3 Состав изделия.....	11
1.4 Система контроля и управления .....	11
1.5 Устройство и работа.....	12
1.6 Маркировка и пломбирование.....	14
1.7 Упаковка .....	17
2 ПОДГОТОВКА К ИСПОЛЬЗОВАНИЮ .....	19
2.1 Меры безопасности при подготовке изделия к работе. ....	19
2.2 Подготовка к монтажу .....	22
2.3 Монтаж системы трубопроводов.....	22
2.4 Монтаж изделия.....	24
2.5 Подготовка к пуску.....	25
2.6 Пуск (опробование), подготовка к работе.....	26
3 ИСПОЛЬЗОВАНИЕ .....	27
3.1 Пуск.....	27
3.2 Порядок контроля работоспособности .....	27
3.3 Меры безопасности при работе изделия .....	27
3.4 Остановка.....	28
3.5 Особые условия эксплуатации.....	28
4 ТЕХНИЧЕСКОЕ ОБСЛУЖИВАНИЕ .....	31
4.1 Уход за подшипниками, редуктором и буферной системой .....	31
4.2 Капитальный ремонт .....	32
4.3 Разборка – сборка .....	32
4.4 Уплотнение торцовое.....	38
5 ВОЗМОЖНЫЕ НЕИСПРАВНОСТИ И СПОСОБЫ ИХ УСТРАНЕНИЯ. ....	39

6	РЕСУРСЫ, СРОКИ СЛУЖБЫ И ХРАНЕНИЯ И ГАРАНТИИ ИЗГОТОВИТЕЛЯ	41
7	КОНСЕРВАЦИЯ.....	42
8	СВИДЕТЕЛЬСТВО ОБ УПАКОВЫВАНИИ.....	42
9	СВИДЕТЕЛЬСТВО О ПРИЕМКЕ .....	43
10	ТРАНСПОРТИРОВАНИЕ, ХРАНЕНИЕ И УТИЛИЗАЦИЯ.....	44
	Рисунок 1 – Разрез насоса .....	45
	Рисунок 2 – Схема мест смазки.....	49
	Рисунок 3 – Фирменная табличка.....	49
	Приложение А Характеристики насоса .....	50
	Приложение Б Габаритный чертеж .....	51
	Приложение В Перечень запасных частей и инструмента, комплектно поставляемых с насосом .....	53
	Приложение Г Перечень деталей ремонтного комплекта ЗИП .....	54
	Приложение Д Учёт работ по обслуживанию и ремонту агрегатов, проводимых в процессе эксплуатации .....	56
	Приложение Е Дополнительное оборудование поставленное комплектно с изделием .....	57
	Приложение Ж Чертеж средств взрывозащиты.....	58
	ЛИСТ РЕГИСТРАЦИИ ИЗМЕНЕНИЙ .....	59

Руководство по эксплуатации (РЭ) совмещено с паспортом (ПС) и предназначено для ознакомления обслуживающего персонала с конструкцией насоса (агрегата), и отдельных его составных частей, а также с техническими характеристиками и правилами эксплуатации. Насосы (агрегаты) соответствуют требованиям технических условий ТУ 3632-094-05747979-2002.

При ознакомлении с насосом следует дополнительно руководствоваться эксплуатационными документами на комплектующее оборудование.

В связи с постоянным усовершенствованием выпускаемой продукции в конструкцию отдельных деталей, насоса в целом, могут быть внесены незначительные изменения, не влияющие на безопасность, не отраженные в настоящем РЭ.

Обязательные требования к насосу, направленные на обеспечение его взрывобезопасности, безопасности для жизни, здоровья людей и охраны окружающей среды изложены в разделах 2 и 3.

К монтажу и эксплуатации агрегата должен допускаться только квалифицированный персонал, обладающий знаниями и опытом по монтажу и обслуживанию насосного оборудования, ознакомленный с конструкцией насоса и настоящим руководством по эксплуатации.

Потребитель в период гарантийной эксплуатации продукции ведет учет наработки (моточасов) насоса, один раз в полгода со дня начала эксплуатации предоставляет в адрес Изготовителя информацию о наработке насоса с указанием параметров его работы, месте установки, перекачиваемой жидкости, посредством факсимильной связи (48677) 7-92-11

В тексте настоящего РЭ информация или требования, несоблюдение которых может создать опасность для персонала или повлечет нарушение безопасной работы насоса, обозначаются следующими символами:

- опасность для персонала



- электроопасность



- взрывобезопасность



- информация по обеспечению безопасной (безаварийной) работы насоса и/или защиты насоса.

**ВНИМАНИЕ!**

Насосы типа А8 2ВВ и агрегат(ы) на их основе относятся к оборудованию насосы двухвинтовые (КОД Общероссийского классификатора основных фондов 142916122 по ОК 013-94, 330.28.13.13.130 по ОК 013-2014) и являются объектами высокой энергетической эффективности согласно постановления Правительства РФ от 17.06.2015 №600 «Об утверждении перечня объектов и технологий, которые относятся к объектам и технологиям высокой энергетической эффективности».

Код Общероссийского классификатора продукции по видам экономической деятельности ОКПД 2 ОК 034-2014 (КПЕС 2008) – 2: 28.13.13.000.

## 1 ОПИСАНИЕ И РАБОТА АГРЕГАТА

### 1.1 Назначение изделия.

1.1.1 Настоящее руководство по эксплуатации распространяется на насос двухвинтовой А8 2ВВ 125/40 и агрегат электронасосный на его основе предназначенный для перекачивания химически неактивных жидкостей в широком диапазоне вязкостей, в том числе водогазонефтяных смесей с содержанием газа до 90% по объему.

1.1.2 При разработке насосов (агрегатов) были учтены требования безопасности приведенные в ГОСТ 31839-2012, ГОСТ 12.1.003-2014, ГОСТ 12.1.012-2004, ГОСТ 31441.1-2011, ГОСТ 31441.5-2011, ГОСТ 31441.8-2011, ГОСТ 31610.0-2019, а также технических регламентах таможенного союза ТР ТС 010/2011 и ТР ТС 012/2011.

1.1.3 Насос (агрегат) относится к изделиям общего назначения (ОН), непрерывного длительного применения, восстанавливаемым, обслуживаемым, ремонтируемым необезличенным способом согласно требованиям ГОСТ 27.003-2016.

1.1.4 По умолчанию насос (агрегат) изготавливается для эксплуатации в макроклиматическом районе с умеренным климатом - исполнение «У», категория размещения при эксплуатации под навесом или в помещениях, где колебания температуры и влажности несущественно отличаются от колебаний на открытом воздухе - категория «2». По заказу потребителя насосы (агрегаты) могут поставляться в исполнениях, предназначенных для эксплуатации в других макроклиматических районах и при других категориях размещения по ГОСТ 15150-69.



1.1.5 Насосы в целом и его составные части в процессе транспортировки, хранения и эксплуатации не выделяют горючие газы и пыль, способные вызвать создание взрывоопасной среды.

1.1.6 Насос самостоятельно не может быть источником воспламенения и взрыва взрывоопасных сред, относится к уровню взрывозащиты – "взрывобезопасный" и допускает эксплуатацию во взрывоопасных зонах "1", "2" по ГОСТ IEC 60079-10-1-2011 и "21", "22" по ГОСТ IEC 60079-10-2-2011.

Насос имеет следующие виды взрывозащиты:

"с" – конструкционная безопасность ГОСТ 31441.5-2011;



"к" – защита жидкостным погружением ГОСТ 31441.8-2011;

1.1.7 Маркировка взрывозащиты насоса приведена в таблице 1.

1.1.8 Маркировка взрывозащиты агрегата приведена в таблице 2:

#### 1.1.9 Разрешительная документация

Сертификат соответствия ТР ТС 010/2011 - №ТС RU C-RU.АЯ45.В.00924.

Срок действия с 09.12.2018 г. по 08.12.2023 г.

Сертификат соответствия ТР ТС 012/2011 – №ЕАЭС RU C-RU.АМ02.В.00530/21.

Срок действия с 14.07.2021 г. по 13.07.2026 г.

#### 1.1.10 Пример структурного обозначения изделия

Структурное обозначение насоса соответствует:

**Насос А8 2ВВ 125/40-К-ТВ4-Р2-Е У2 ТУ 3632-094-05747979-2002**

где: Насос – тип оборудования;

А8 – конструктивное исполнение насоса;

2ВВ – тип насоса (двухвинтовой, с выносными подшипниками);

125 – номинальная подача насоса, м<sup>3</sup>/ч;

40 – максимальное давление насоса, в МПа увеличенное в 10 раз;

К – материальное исполнение насоса:

К–хромоникелевая сталь, А–сталь 09Г2С,  
(Ст3, сталь 20 – без обозначения);

ТВ – тип уплотнения:

ТВ – одинарное торцовое с вспомогательным;

4 – производитель уплотнения:

1 – АО «ГМС Ливгидромаш», 2 – ООО «Игл Бургманн»,

3 – ЗАО НПО «Графлекс», 4 – «ТРЭМ Инжиниринг»,

5 – ООО НПК «Герметика», 6 – ООО «Джон Крейн Рус»,

7 – ООО «АЕССИЛ Рус», 8 – НПК «МегаТехКом»;

Р2 – тип резиновой смеси примененной в РТИ:

Р1 – 3826, Р2 – 1314, Р3 – СБ-26, Р4 – прочие;

Е – взрывобезопасное исполнение насоса;

У – климатическое исполнение;

2 – категория размещения;

ТУ 3632-094-

05747979-2002 – технические условия на поставку.

Примечание - подача и давление приведены при перекачивании жидкости вязкостью  $76 \cdot 10^{-6}$  м<sup>2</sup>/с (10°ВУ) и номинальной частоте вращения 1450 об/мин.

Структурное обозначение агрегата соответствует:

**Агрегат А8 2ВВ 125/40-125/40-К-ТВ4-Р2-315-Е У2 ТУ 3632-094-05747979-2002**

где: Агрегат – тип оборудования;

А8 – конструктивное исполнение насоса;

2ВВ – тип насоса (двухвинтовой, с выносными подшипниками);

125 – номинальная подача насоса, м<sup>3</sup>/ч;\*

40 – максимальное давление насоса, в МПа увеличенное в 10 раз;\*

125 – подача насоса в агрегате, м<sup>3</sup>/ч;\*\*

40 – максимальное давление насоса в агрегате, в МПа увеличенное в 10 раз;\*\*

К – материальное исполнение насоса:

К – хромоникелевая сталь, А – сталь 09Г2С,  
(Ст3, сталь 20 – без обозначения);

ТВ – тип уплотнения:

ТВ – одинарное торцовое с вспомогательным;

4 – производитель уплотнения:

1 – АО «ГМС Ливгидромаш», 2 – ООО «Игл Бургманн»,  
3 – ЗАО НПО «Графлекс», 4 – «ТРЭМ Инжиниринг»,  
5 – ООО НПК «Герметика», 6 – ООО «Джон Крейн Рус»,  
7 – ООО «АЕССИЛ Рус», 8 – НПК «МегаТехКом»;

Р2 – тип резиновой смеси примененной в РТИ:

Р1 – 3826, Р2 – 1314, Р3 – СБ-26, Р4 – прочие;

315 – мощность комплектующего электродвигателя, кВт;

Е – взрывобезопасное исполнение агрегата (общепромышленное исполнение агрегата – без обозначения);

У – климатическое исполнение;

2 – категория размещения;

ТУ 3632-094-

05747979-2002 - технические условия на поставку.

Примечание - подача и давление приведены при перекачивании жидкости вязкостью  $76 \cdot 10^{-6} \text{ м}^2/\text{с}$  (10°ВУ).

---

\* Подача и давление насоса приведены при номинальной частоте вращения 1450 об/мин.

\*\* Подача и давление насоса в агрегате приведены при номинальной частоте вращения комплектующего электродвигателя.



## 1.2 Технические характеристики

1.2.1 Показатели назначения насоса А8 2ВВ 125/40 по параметрам в номинальном режиме, вне зависимости от примененных материалов, соответствуют указанным в таблице 1. Показатели указаны при вязкости  $76 \cdot 10^{-6} \text{ м}^2/\text{с}$  ( $10^\circ\text{ВУ}$ ).

Таблица 1 Показатели назначения насоса

Наименование показателя	А8 2ВВ125/40
Подача, л/с ( $\text{м}^3/\text{ч}$ ), не менее	34,72(125)
Допустимое дифференциальное давление насоса, МПа ( $\text{кгс}/\text{см}^2$ ), не более	4,0 (40)
Допустимое давление на входе, МПа/( $\text{кгс}/\text{см}^2$ ), не более	2,5 (25)
Допускаемая вакуумметрическая высота всасывания, м, не менее	5
Внешняя утечка через уплотнение, л/ч, не более	0,15
КПД, %, не менее	55
Частота вращения, об/мин	1450
Маркировка взрывозащиты насоса	<input type="checkbox"/> II Gb c/k IIC T5 X <input type="checkbox"/> III Db c IIIC T100°C X IP23
Масса, кг, не более	2 000

1.2.2 Показатели назначения агрегата по параметрам соответствуют указанным в таблице 2.

Таблица 2 Показатели назначения агрегата

Наименование показателя	А8 2ВВ125/40-_____
Вязкость перекачиваемой жидкости, $\times 10^{-6} \text{ м}^2/\text{с}$	76
Подача насоса в агрегате, $\text{м}^3/\text{ч}$ , не менее	
Частота вращения, об/мин	
Дифференциальное давление насоса в агрегате, МПа, не более	
Климатическое исполнение и категория размещения по ГОСТ 15150-69	
Диапазон температур окружающей среды в условиях эксплуатации, $^\circ\text{C}$	$\text{---} \leq T_a \leq \text{---}$
Тип электродвигателя, исполнение по защите и монтажу, параметры, маркировка взрывозащиты (при наличии)	IP___; IM___; ___ кВт; ___ В; ___ Гц; _____
Температура перекачиваемой жидкости, $^\circ\text{C}$	
Маркировка взрывозащиты агрегата (при наличии)	<input type="checkbox"/> _____
Масса, кг, не более	

1.2.3 Показатели назначения по перекачиваемым средам соответствуют указанным в таблице 3.

Таблица 3 Показатели назначения по перекачиваемым средам

Наименование и назначение среды	Показатель среды	Значение показателя среды
Жидкости в широком диапазоне вязкостей, в том числе химически неактивные по отношению к примененным материалам, водогазонефтяные смеси с содержанием газа до 90% по объему, сероводорода в газе до 2%	Вязкость, $\times 10^{-6} \text{ м}^2/\text{с}$ ( $^{\circ}\text{ВУ}$ )	1...1500 (1...200)
	Плотность, $\text{кг}/\text{м}^3$	800...1200
	Температура, $^{\circ}\text{С}$	5...100*
	Максимальная концентрация механических частиц, %	1,0
	Максимальный размер частиц, мм	1,0
* По требованию заказчика до 150 $^{\circ}\text{С}$ .		

1.2.4 Показатели надежности насоса (агрегата) указаны в разделе 6, при перекачивании минерального масла класса чистоты не ниже 10 по ГОСТ 17216-2001, кинематической вязкостью  $76 \cdot 10^{-6} \text{ м}^2/\text{с}$  ( $10^{\circ}\text{ВУ}$ ) при этом:

- критерием предельного состояния насоса (агрегата) является невозможность или нецелесообразность восстановления работоспособности насоса заменой деталей.
- критерием отказа является несоответствие технических характеристик насоса приведенным в п. 1.2.
- решение о проведении капитального ремонта насоса принимается при снижении подачи более чем на 20% от номинального значения за счет износа рабочих органов (винтов и обоймы).
- после наступления назначенного срока службы, эксплуатация насоса (агрегата) не допускается без проведения работ по продлению срока службы.

1.2.5 Показатели надежности комплектующих изделий – по технической документации на эти изделия.

1.2.6 Характеристики насосов (в том числе виброшумовые) приведены в приложении А.

1.2.7 Габаритные размеры насоса и агрегата приведены в приложении Б.

### 1.3 Состав изделия

1.3.1 В комплект поставки входят:

- насос (агрегат) в сборе - 1 шт.;
- комплект запасных частей и инструмент в соответствии

с приложением В - 1 к-т;

- настоящее руководство по эксплуатации - 1 экз.;
- обоснование безопасности H41.1219.00.000 ОБ - 1 экз.;
- комплект документации на комплектующее оборудование - 1 к-т;
- запасные части на комплектующее оборудование - 1 к-т.

В каждом конкретном случае необходимый комплект поставки уточняется потребителем при заказе оборудования и может отличаться, как в большую, так и в меньшую сторону от приведенного выше.

Производитель оборудования оставляет за собой право включать в комплект поставки дополнительное оборудование, необходимое для нормального функционирования насоса или агрегата. Перечень дополнительного оборудования, поставленного с изделием, приведен в приложении Е.

1.3.2 Электрооборудование должно соответствовать ГОСТ Р МЭК 60204-1-2007 раздел 14. Для комплектации насосов (агрегатов) использовать только сертифицированные комплектующие.



1.3.3 Комплектующие, применяемые для комплектации насосов (агрегатов), устанавливаемых на опасных производственных объектах, должны быть сертифицированы на соответствие ТР ТС 012/2011.

1.3.4 Запасные части и эксплуатационная документация на комплектующие изделия поставляются согласно соответствующей НТД на поставку этих изделий.

1.3.5 По заказу потребителя за отдельную плату может поставляться ремонтный комплект к насосу согласно приложению Г.

### 1.4 Система контроля и управления

1.4.1 По заказу потребителя насос может поставляться с системой контроля и управления, частотным преобразователем, устройством плавного пуска. Система допускает дистанционные (автоматические) включения и отключения насоса, а так же контроль и регулирование его основных параметров.

1.4.2 Алгоритм работы приборов, входящих в систему контроля изложен в эксплуатационной документации на конкретные приборы.

1.4.3 Электронасосный агрегат может эксплуатироваться в составе блочной модульной насосной станции (БМНС).

## 1.5 Устройство и работа

1.5.1 Насос – объемный, горизонтальный. В расточках обоймы насоса размещены два синхронно вращающихся ротора, имеющих специальную винтовую нарезку. Сменная обойма вставлена в сварной корпус насоса. Пробное давление корпуса насоса 3,75 МПа (37,5 кгс/см<sup>2</sup>).

Вращение с ведущего ротора на ведомый передается через синхронизирующие шестерни. Роторы опираются на подшипники, вынесенные из гидравлической части насоса.

Подшипники и синхронизирующие шестерни смазываются жидкостной смазкой, которой заполнена полость заднего и переднего корпусов подшипника.

Направление вращения ведущего ротора – левое (против хода часовой стрелки), если смотреть со стороны электродвигателя. Направление вращения указано стрелкой, расположенной на корпусе насоса.

Рабочая полость насоса по торцам закрывается корпусами подшипников, а валы уплотняются одинарным торцовым уплотнением с безнапорной буферной системой.

Устройство и принцип работы одинарного торцового уплотнения изложен в эксплуатационной документации на торцовое уплотнение.

Буферная система служит для охлаждения и смазки деталей торцового уплотнения и манжеты, а также сбора возможных протечек перекачиваемого продукта через торцовое уплотнение.

Буферная система состоит из двух бачков – верхнего 76 (рисунок 1) и нижнего 79 и системы трубопроводов 78.

Буферная жидкость, за счет разности температур постоянно циркулирует через полость, ограниченную торцовыми уплотнениями и манжетами. Возможная утечка перекачиваемого продукта переносится потоком буферной жидкости от торцовых уплотнений и поступает в нижний бачок 79, где она собирается. Обслуживающий персонал время от времени должен безопасно отводить протечки в дренаж по герметичной линии, подсоединенной к отверстию G3/4".

Бачки снабжены смотровыми окнами, которые служат для контроля уровня масла в системе, а также контроля возможных протечек через торцовое уплотнение. По требованию заказчика возможна комплектация бачков датчиками уровня для подключения к автоматизированной системе контроля.

Материалы основных деталей насоса указаны в таблице 4.

Таблица 4 Материалы основных деталей насоса

Наименование детали	Марка материала и нормативно техническая документация	
Корпуса подшипников	Ст.3 12X18H9T	ГОСТ 380-2005 ГОСТ 5632-2014
Ротор ведущий, Ротор ведомый	Сталь 18ХГТ 12X18H9T	ГОСТ 4543-2016 ГОСТ 5632-2014
Шестерни	Сталь 18ХГТ	ГОСТ 4543-2016
Обойма	Бр ОЗЦ7С5Н1	ГОСТ 613-79
Корпус	Ст. 3 12X18H9T	ГОСТ 380-2005 ГОСТ 5632-2014
Примечание - Допускается замена материалов на равноценные или более высокого качества.		

1.5.2 Насос в сборе испытывается на плотность водой давлением 2,0 МПа (20 кгс/см<sup>2</sup>) согласно указаниям на чертеже.

1.5.3 Агрегат состоит из двухвинтового насоса и электродвигателя, смонтированных на общей фундаментной раме. Соединение двигателя и насоса осуществляется через соединительную муфту. Муфта закрывается защитным кожухом.

Смещение осей валов электродвигателя и насоса должно быть не более:

- радиальное – 0,1 мм;
- перекос – 0,8 мм на длине 1000 мм.

Конструкция агрегата позволяет произвести регулировку смещения валов насоса и электродвигателя как в горизонтальной, так и в вертикальной плоскости.

1.5.4 Муфта служит для передачи крутящего момента от вала электродвигателя на вал насоса. Устройство и принцип работы изложен в эксплуатационной документации на муфту.



1.5.5 В непосредственной близости от насоса (агрегата), включенного в автоматические процессы, должна быть смонтирована кнопка аварийной остановки насоса (агрегата), обеспечивающая его безопасное ручное отключение, при нарушении установленных режимов его работы, предусмотренных в настоящем руководстве по эксплуатации, если это не скажется отрицательно на безопасности системы в целом. Кнопка аварийной остановки должна быть оборудована механизмом блокировки повторного запуска. Новая команда запуска может выполняться только после специального сброса блокировки.



1.5.6 Материалы, примененные в насосе, при условиях нормальной эксплуатации, оговоренных в настоящем РЭ, не теряют своих характеристик и не снижают уровень взрывозащиты под влиянием окружающей среды и условий эксплуатации на протяжении всего срока службы.

1.5.7 В конструкции насоса применены материалы и конструктивные решения предотвращающие образование искр, а так же перегрев в результате трения или ударов, возникающие при вращении составных частей, при условиях нормальной эксплуатации, оговоренных в настоящем РЭ.

1.5.8 Насос допускает эксплуатацию в переменном режиме по всем параметрам в диапазонах, не превышающих номинальных значений соответствующих параметров. При этом изменение режима работы может осуществляться как в ручном, так и в автоматическом режиме в зависимости от технологии эксплуатационного процесса.

## 1.6 Маркировка и пломбирование.

1.6.1 На насосе, на видном месте прикреплена табличка. Табличка насоса содержит следующие данные:

- страна-изготовитель;
- адрес предприятия-изготовителя;
- товарный знак и наименование предприятия-изготовителя;
- единый знак обращения на рынке (ЕАС);
- обозначение насоса;
- обозначение технических условий;

- регистрационный номер органа по сертификации и его наименование;
- номер сертификата;
- знак маркировки взрывозащиты (Ex);
- маркировка взрывозащиты оборудования;
- диапазон температур окружающей среды;
- производительность насоса при перекачивании жидкости вязкостью  $76 \cdot 10^{-6} \text{ м}^2/\text{с}$ ;
- максимальное давление, создаваемое насосом;
- мощность при перекачивании жидкости вязкостью  $76 \cdot 10^{-6} \text{ м}^2/\text{с}$ ;
- частота вращения;
- масса насоса;
- месяц и год изготовления;
- порядковый номер насоса;
- клеймо ОТК предприятия-изготовителя.

Пример оформления фирменной таблички приведен на рисунке 3.

1.6.2 На каждом агрегате, на видном месте прикреплена табличка. Табличка агрегата содержит следующие данные:

- страна-изготовитель;
- адрес предприятия-изготовителя;
- товарный знак и наименование предприятия-изготовителя;
- единый знак обращения на рынке (ЕАС);
- обозначение агрегата;
- обозначение технических условий;
- регистрационный номер органа по сертификации и его наименование (для агрегатов, изготавливаемых во взрывобезопасном исполнении);
- номер сертификата (для агрегатов, изготавливаемых во взрывобезопасном исполнении);
- знак маркировки взрывозащиты (Ex) (для агрегатов, изготавливаемых во взрывобезопасном исполнении);
- маркировка взрывозащиты оборудования (для агрегатов, изготавливаемых во взрывобезопасном исполнении);

- диапазон температур окружающей среды (для агрегатов, изготавливаемых во взрывобезопасном исполнении);
- производительность насоса при перекачивании жидкости вязкостью  $76 \cdot 10^{-6} \text{ м}^2/\text{с}$ ;
- максимальное давление, создаваемое насосом в агрегате;
- мощность приводного электродвигателя;
- частота вращения;
- масса агрегата;
- месяц и год изготовления;
- порядковый номер агрегата;
- клеймо ОТК предприятия-изготовителя.

Пример оформления фирменной таблички приведен на рисунке 3.

1.6.3 На подводящем патрубке прикреплена табличка – “Всасывание”, на нагнетательном – “Нагнетание”.

1.6.4 Маркировка деталей и сборочных единиц насоса для сборки производится согласно правилам, принятым на предприятии-изготовителе.

1.6.5 Запасные части маркируются обозначением чертежа детали. Детали, не допускающие маркировки, снабжаются бирками.

1.6.6 Покрытие насоса (агрегата) согласно требованиям чертежей и по технологии завода-изготовителя, разработанной в соответствии с ГОСТ 9.032-74.

Материал покрытия грунт-эмаль "Пентал-Амор" ТУ 2312-027-45822449-2000 RAL 5017 (синий), кожух и муфта окрашиваются эмалью желтой, стрелка, указывающая направление вращения ротора – эмалью красной. Класс покрытия не хуже VI.6<sub>100°C</sub> У1 ГОСТ 9.032-74. При поставке в страны с тропическим климатом класс покрытия VI.6<sub>100°C</sub> Т1 ГОСТ 9.032-74. Толщина покрытия должна составлять менее чем 0,2 мм.

По согласованию между потребителем и производителем требования к окраске могут быть изменены, при этом не должны быть нарушены требования по взрывозащите

1.6.7 После изготовления насос (агрегат), запасные части и инструмент консервируют по ГОСТ 9.014-78. Группа изделия II – 2, вариант защиты ВЗ-2, группа хранения 2 (С) по ГОСТ 15150-69. Срок сохраняемости – 2 года.



Консервации подлежат все подвергающиеся коррозии в атмосферных условиях обработанные, но не окрашенные поверхности агрегата, запасные части и инструмент.

Детали из коррозионнотойких материалов консервации не подлежат. Срок действия консервации насоса – 2 года, а его запасных частей и инструмента – 3 года.

1.6.8 Консервацию внутренних полостей насоса производить путем прокачки на специальном стенде смеси минерального масла с 5-10% присадкой АКОР-1 ГОСТ 15171-78 в течение не менее 10 мин.

1.6.9 Все наружные неокрашенные поверхности, крепеж и инструмент консервировать смазкой ПВК ЗТ 5/5-5 ГОСТ 19537-83.

1.6.10 После консервации патрубки закрываются заглушками и пломбируются консервационными пломбами. Пломбы, выполненные по ГОСТ 18677-73 ставятся на проволоке, продетой крест-накрест через отверстия во фланце.

Консервационные пломбы свидетельствуют о том, что агрегат законсервирован на период гарантийного срока хранения. Места консервационного пломбирования указаны в приложении Б буквой «К».

1.6.11 Гарантийные пломбы ставятся на проволоке, продетой крест-накрест через отверстия в двух соседних шпильках в переднем и заднем корпусах подшипников. Места гарантийного пломбирования указаны в приложении Б буквой «Г».

## 1.7 Упаковка

1.7.1 Насосы (агрегаты) упаковываются в тару, выполненную по чертежам предприятия-изготовителя. Тара должна исключать возможность механических повреждений и воздействия атмосферных осадков на агрегаты при их транспортировании и хранении в условиях 2 (С) ГОСТ 15150-69.

1.7.2 Комплект запасных частей укладывается в ящик, выполненный согласно конструкторской документации предприятия-изготовителя.

1.7.3 Техническая и эксплуатационная документация, поставляемая комплектно с насосом (агрегатом), обернута в парафинированную бумагу ГОСТ 9569-2006 или во влагонепроницаемый пакет, упакована в ящик с запасными частями или надежно закреплена на насосе (агрегате).

1.7.4 Ремонтный комплект упакован в ящик, выполненный по чертежам предприятия-изготовителя.

1.7.5 При погрузке и выгрузке упакованный насос (агрегат) следует поднимать за места, указанные на упаковке, а распакованный – за специальные строповые устройства.

1.7.6 Маркировка тары в соответствии с ГОСТ 14192-96.



1.7.7 Если в процессе транспортировки, хранения и эксплуатации насос (агрегат) может подвергаться внешним воздействиям, не предусмотренным настоящим РЭ, необходимо предусмотреть дополнительные средства защиты позволяющие исключить не предусмотренные воздействия с целью сохранения взрывозащиты.

## 2 ПОДГОТОВКА К ИСПОЛЬЗОВАНИЮ

### 2.1 Меры безопасности при подготовке изделия к работе.

Требования безопасности при установке и эксплуатации насоса (агрегата) должны соответствовать ГОСТ 31839-2012, ГОСТ 31441.1-2011, ГОСТ 31610.0-2019.

2.1.1 Каждый насос (агрегат) при погрузке, разгрузке и транспортировании должен перемещаться согласно ГОСТ 12.3.020-80.

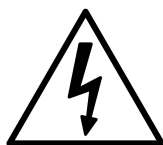
2.1.2 При подъеме и установке насоса (агрегата) строповку производить по схеме, приведенной в приложении Б.

#### **ВНИМАНИЕ!**

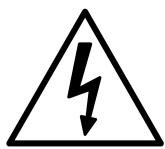
**Запрещается поднимать насос (агрегат) за места, не предусмотренные схемой строповки (за вал насоса, кожух электродвигателя и т.д.).**

2.1.3 Место установки насоса (агрегата) должно удовлетворять следующим требованиям:

- обеспечивать свободный доступ к насосу (агрегату) при эксплуатации, а также возможность его сборки и разборки;
- масса фундамента должна не менее, чем в четыре раза превышать массу агрегата;
- при проектировании фундаментов, перекрытий и помещений для установки насосов (агрегатов) должны быть выбраны строительные решения, обеспечивающие гигиенические нормы вибрации и шума на рабочих местах по ГОСТ 12.1.012-2004 и требования раздела 6 ГОСТ 12.1.003-2014;



- при выборе электрических решений необходимо выполнять требования, приведенные на табличках и в эксплуатационной документации на комплектующее электрооборудование;
- силовой кабель приводного двигателя должен быть проложен таким образом, чтобы он не касался системы трубопроводов насоса;
- электродвигатель, входящий в комплект насоса должен быть заземлен, и отвечать требованиям ГОСТ 12.2.007.0-75. Для монтажа и эксплуатации насоса допускаются двигатели сопротивление изоляции которых, измеренное при 500 В постоянного тока между проводами силовой цепи и цепи защиты не меньше 1 МОм,



если иное не оговорено в эксплуатационной документации на них.

- на силовой питающей линии должны быть установлены защитные выключатели электродвигателя подобранные (настроенные) в зависимости от номинального тока двигателя;

2.1.4 Установка электрооборудования должна соответствовать требованиям ПУЭ («Правил устройства электроустановок»), эксплуатация должна производиться в соответствии с «Правилами технической эксплуатации электроустановок потребителем» и «Правилами техники безопасности при эксплуатации электроустановок потребителем».



2.1.5 При установке и работе насоса (агрегата) во взрывопожароопасных помещениях (производствах) насос (агрегат) должен быть укомплектован взрывозащищенными комплектующими при этом уровень взрывозащиты должен соответствовать классу взрывоопасности зоны установки. Требования безопасности при установке и эксплуатации насоса (агрегата) должны соответствовать п. 5.11 ГОСТ 31839-2012.

Средства и методы обеспечения пожаро-взрывобезопасности комплектующего оборудования должны быть приведены в документации на это оборудование.

При перекачивании взрывоопасной, пожароопасной или вредной жидкости на местах эксплуатации слив жидкости с насоса осуществляется безопасно через герметичные сливные линии, подсоединенные к отверстиям для слива перекачиваемого продукта (см приложение Б).

Возможные утечки перекачиваемой жидкости с торцового уплотнения собираются в буферной системе и отводятся в дренаж по герметичной линии подсоединенной к отверстию для слива (см приложение Б).

2.1.6 Материалы примененные в конструкции насоса не способствуют образованию статического электричества, для снятия статического электричества образуемого при работе, насос и рама должны быть заземлены. Место заземления насоса (агрегата) приведено в приложении Б.

2.1.7 Насос должен комплектоваться электродвигателем с классом защиты от поражения электрическим током 1 по ГОСТ 12.2.007.0-75

2.1.8 Степень защиты насоса от механических факторов IP 23 по ГОСТ 14254-2015.

2.1.9 Степень защиты насоса (агрегата) от прикосновения к движущимся частям IP 44 по ГОСТ 14254-2015.

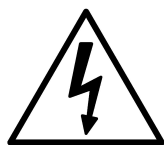


2.1.10 Насос (агрегат) в целом и его составные части при условиях нормальной эксплуатации (оговоренных в ТУ и РЭ) не могут быть источниками воспламенения. Если части насоса (агрегата) по технологическим причинам в процессе работы могут нагреваться выше температуры самовоспламенения окружающей взрывоопасной среды, потребитель должен принять дополнительные меры по изоляции насоса в целом или его составных частей. Требования пожарной безопасности электродвигателя, применяемого для комплектации насоса, по ГОСТ 12.1.004-91.

2.1.11 Насос (агрегат) в целом и его составные части в процессе транспортировки, хранения и эксплуатации не выделяют горючие газы и пыль, способные вызвать создание взрывоопасной среды.

**ВНИМАНИЕ!**

2.1.12 Комплекты и контрольно – измерительные приборы, подсоединенные к насосу (агрегату), должны быть рассчитаны на предельно допустимые параметры, возникающую при работе насоса (агрегата).



2.1.13 Перед запуском в работу насоса (агрегата) произвести его заземление. Все работы, производимые по устранению неисправностей, а так же регламентные работы, производить при отключенном от питающей сети приводе.



2.1.14 Для обеспечения требований по взрывозащите на месте эксплуатации на насосе (агрегате) должны быть установлены датчики контроля температуры подшипников.

## 2.2 Подготовка к монтажу

### **ВНИМАНИЕ!**

2.2.1 Перед монтажом и подсоединением насоса (агрегата) к трубам систему труб и фитингов необходимо вычистить. Это следует сделать, чтобы избежать повреждения и разрушения элементов насоса и фитингов твердыми частицами, остающимися после сварки, и другими посторонними предметами.

2.2.2 Монтаж и наладку насоса производить в соответствии с настоящим руководством по эксплуатации. Монтаж и наладку комплектующего оборудования производить в соответствии с технической документацией на это оборудование.

2.2.3 После доставки насоса (агрегата) на место установки необходимо освободить его от упаковки, убедиться в наличии заглушек на всасывающем и напорном патрубках и сохранности консервационных пломб, а также гарантийных пломб, проверить наличие технической документации и запасных частей.

2.2.4 Снять фиксатор вала электродвигателя (при наличии), для чего необходимо отвернуть две гайки крепления фиксатора к крышке электродвигателя и болт крепления фиксатора к полумуфте, поставить гайки на прежние места и убедиться в наличии вращения вала насоса.

2.2.5 Удалить консервацию со всех наружных обработанных поверхностей.

2.2.6 Расконсервация проточной части насоса не производится, если консервирующий состав не оказывает отрицательного влияния на перекачиваемый продукт. При необходимости расконсервации, промывку насоса произвести продуктом нейтральным по отношению к перекачиваемой жидкости и не влияющим на материалы примененные в конструкции насоса.

## 2.3 Монтаж системы трубопроводов

### **ВНИМАНИЕ!**

2.3.1 Подводящая и нагнетательная линии должны быть собраны таким образом, чтобы во время бездействия насос не осушался, т. е. винты насоса должны быть полностью погружены в перекачиваемую жидкости.

2.3.2 Номинальный диаметр трубопровода подводящей линии при условии самовсасывания должен быть выбран та-

**ВНИМАНИЕ!**

ким образом, чтобы скорость потока не превышала 1 м/с.

Номинальный диаметр трубопровода подводящей (при условии наличия избыточного давления) и нагнетательной линии должен быть выбран в соответствии с расчетом сопротивления трубопровода (рекомендуемая скорость потока в трубопроводе не более 3 м/с).

2.3.3 Подводящий и нагнетательный трубопроводы должны иметь задвижки, обратные клапаны и приборы контроля давления. Приборы должны быть расположены в местах, удобных для обозрения, защиты от повреждений и загрязнений.

2.3.4 В линии нагнетания должен быть установлен предохранительный клапан, защищающий насос и систему трубопроводов от чрезмерных давлений, которые могут возникнуть при аварийном перекрытии напорного трубопровода во время работы насоса. Давление полного перепуска не должно превышать давление на выходе из насоса более, чем на 0,1-0,2 МПа (1-2 кгс/см<sup>2</sup>).

2.3.5 На подводящей линии для защиты насоса от посторонних частиц, содержащихся в перекачиваемой среде, необходимо установить фильтр с размером ячейки от 0,6 до 4 мм из стали 12Х18Н9Т ГОСТ 5632-2014. Размер ячейки выбирается таким образом, чтобы суммарное сопротивление всасывающей магистрали, при эксплуатации насоса в условиях самовсасывания, не превышало 0,05 МПа.

Живое сечение фильтра должно быть не менее чем в 3...4 раза больше сечения подводящего трубопровода.

Наличие фильтра не снимает с эксплуатирующей организации ответственности за повреждение насоса в результате попадания в него инородных тел и механических примесей.

Конструкция фильтра не должна затруднять его осмотр и чистку. Перед насосом должен стоять мановакуумметр или другой прибор, позволяющий

оценить сопротивление всасывающей магистрали. Если сопротивление всасывающей магистрали более 0,05 МПа (0,5 кгс/см<sup>2</sup>), фильтр следует прочистить.

**ВНИМАНИЕ!**

2.3.6 На корпусе насоса, а при невозможности, в подводящем трубопроводе должно быть установлено устройство (датчик "сухого хода") не допускающее работу насоса на сухую (незаполненного перекачиваемой жидкостью).

2.3.7 Трубопроводы должны поддерживаться на подпорках или стойках, и иметь температурные компенсаторы. Передача нагрузок от трубопроводов на фланцы насосов НЕ ДОПУСКАЕТСЯ. Для исключения нагрузок на корпус насоса, возникающих из-за несоосности, непараллельности и неплоскостности фланцев патрубков насоса и фланцев трубопроводов подводящей и нагнетательной линии, рекомендуется применять сильфонные компенсаторы.

## 2.4 Монтаж изделия

**ВНИМАНИЕ!**

2.4.1 Проверить опорные поверхности фундамента и при необходимости выровнять их в одной плоскости.

2.4.2 Установить насос на фундамент и надежно закрепить. Насос должен быть надежно заземлен.

2.4.3 Подсоединить подводящий и нагнетательный трубопроводы, предварительно сняв заглушки с патрубков насоса, установить контрольно-измерительные приборы (манометры, датчики давления, датчики температуры и т.д.).

**ВНИМАНИЕ!**

Соединение труб к насосу должно быть без внутренних напряжений и с надежными уплотнениями.

2.4.4 Во время опрессовки трубопроводов насос и патрубки не должны подвергаться пробному давлению.

**ВНИМАНИЕ!**

2.4.5 Необходимо сразу после монтажа проверить соосность валов насоса и привода. Значения смещения и перекоса должны соответствовать указанным в п.1.5.3

Для регулировки смещения валов насоса и электродвигателя необходимо ослабить крепежные болты, крепящие насос и двигатель к раме.



Для регулировки смещения по горизонтали в конструкции рамы предусмотрены специальные регулировочные болты. Вкручивая (выкручивая) их произвести регулировку в горизонтальной плоскости.

Для регулировки по вертикали необходимо применять регулировочные прокладки под лапы насоса и (или) двигателя. В лапах насоса и двигателя имеются резьбовые отверстия. Вкручивая в них отжимные болты (в комплект поставки не входят) произвести регулировку в вертикальной плоскости. После чего установить прокладки необходимой толщины и затянуть крепежные болты, закрепив насос и двигатель.

Допускается применение других приспособлений (устройств), позволяющих обеспечить требуемый уровень центровки и жесткости системы "насос-рама-двигатель".

## 2.5 Подготовка к пуску.

2.5.1 Убедиться в соблюдении правил техники безопасности в зоне работ.

2.5.2 Проверить уровень масла в редукторе и в крышке задней по отметке на маслоуказателе, в случае необходимости добавить масло.

2.5.3 Заполнить насос и подводный трубопровод перекачиваемой жидкостью. Стравить газ, имеющийся в системе трубопроводов.

### **ВНИМАНИЕ!**

Запрещается запускать насос без предварительного заполнения перекачиваемой жидкостью.

2.5.4 Полностью открыть задвижки на подводном и нагнетательном трубопроводах. Убедиться в исправности трубопроводов и задвижек, герметичности соединений.

### **ВНИМАНИЕ!**

Запрещается запускать насос на закрытую задвижку.

2.5.5 Проверить направление вращения привода насоса в следующей последовательности:

- снять защитный кожух муфты;
- разобрать муфту (см. эксплуатационную документацию на муфту);
- подсоединить двигатель в электрическую сеть и сделать пробный пуск двигателя, вращение вала насоса – левое (против хода часовой стрелки), если смотреть со стороны привода;
- убедившись в правильности вращения, собрать муфту;

- установить защитный кожух.



Запрещается эксплуатация насоса без установленного ограждения соединительной муфты.



2.5.6 Если нагретые или холодные части оборудования могут вызвать травму, то эти части должны быть изолированы от контакта с ними.

2.5.7 Кроме выполнения данных пунктов необходимо выполнять мероприятия, приведенные в соответствующих разделах эксплуатационной документации на комплектующее оборудование.

2.6 Пуск (опробование), подготовка к работе.

2.6.1 Пустить в работу насос (агрегат) нажатием кнопки «Пуск» или подачей управляющего сигнала от системы управления.

2.6.2 Во время работы периодически следить за показаниями приборов и герметичностью торцовых уплотнений.

2.6.3 В случае ненормальной работы насоса (агрегата) остановку осуществить нажатием кнопки «Аварийный стоп», исключающей самопроизвольный повторный запуск, после чего закрыть задвижки на подводящей и нагнетательной линии.

2.6.4 Стравить давление в насосе.

## 3 ИСПОЛЬЗОВАНИЕ

### 3.1 Пуск

Пуск насоса (агрегата) в работу производить в следующей последовательности:

- внимательно осмотреть насос и двигатель, убедиться в наличии вращения ротора насоса;
- проверить наличие масла в редукторе и задней крышке, при необходимости долить масло до нужного уровня.
- открыть задвижку на подводящем и нагнетательном трубопроводах;
- заполнить насос жидкостью, стравить газ из насоса;
- пустить насос (агрегат) в работу нажатием кнопки «Пуск» или подачей управляющего сигнала от системы управления.

### 3.2 Порядок контроля работоспособности

Периодически (не менее одного раза в сутки) следить за:

- показаниями приборов;
- герметичностью соединений.

Резкие колебания стрелок приборов, а также повышенный шум и вибрация характеризуют ненормальную работу насоса. В этом случае необходимо остановить насос и устранить неисправности в соответствии с указаниями в таблице 5.

Контролируемые параметры работы насоса и комплектующих, а также наработка агрегата в часах должны заноситься в специальный журнал или фиксироваться любым другим способом.

### 3.3 Меры безопасности при работе изделия

3.3.1 Обслуживание агрегатов периодическое, не требует постоянного присутствия обслуживающего персонала.

На месте эксплуатации насоса (агрегата) должны быть выполнены меры по защите работников от воздействия шума согласно раздела 6 ГОСТ 12.1.003-2014 и от воздействия вибрации согласно ГОСТ 12.1.012-2004.

При необходимости присутствия обслуживающего персонала возле насоса (агрегата) длительное время, предприятие-изготовитель насоса (агрегата) рекомендует применять индивидуальные средства защиты органов слуха.



**ВНИМАНИЕ!**

**ВНИМАНИЕ!**

3.3.2 При работающем агрегате запрещается:

- производить ремонт;
- подтягивать болты, гайки.

Работа насоса при закрытых задвижках, установленных на подводящем и нагнетательном трубопроводах, не допускается.

При параллельной работе двух и более насосов в одной системе частота вращения ведущего ротора каждого насоса не должна отличаться более чем на 20%. В противном случае, насос с большей частотой вращения будет "передавливать" насос с меньшей частотой вращения, что приведет к нестабильной работе системы и снижению ресурса оборудования.

3.3.3 При перекачивании жидкостей с температурой более 70°C (343 K) необходимо принять меры для защиты персонала от ожога (изоляция, экран, ограждение или др.).

3.3.4 Насос (агрегат) не представляет опасности для окружающей среды. Он не имеет в своем составе каких-либо химических, биологических или радиоактивных элементов, которые могли бы принести ущерб здоровью людей.

3.3.5 Остальные требования безопасности, не оговоренные в настоящем руководстве по эксплуатации, должны соответствовать ГОСТ 31839-2012.

#### 3.4 Остановка

Остановка агрегата может быть произведена оператором или системой контроля и управления:

- отключить электродвигатель;
- закрыть задвижки на подводящей и нагнетательной линии;
- стравить давление в насосе;
- при длительной остановке насос должен быть законсервирован согласно п.п. 1.6.7-1.6.9.

#### 3.5 Особые условия эксплуатации

3.5.1 При установке и работе насоса (агрегата) во взрыво-пожароопасных помещениях (производствах) насос (агрегат) должен быть укомплектован взрывозащищенными комплектующими. При выборе взрывозащищенных комплектующих

щих, уровень взрывозащиты комплектующих должен соответствовать классу зоны установки, группе, подгруппе, температурному классу и максимальной температуре поверхности, а также иметь сертификат, подтверждающие соответствие оборудования требованиям ТР ТС 012/2011.

3.5.2 Не допускается запуск и работа насосов, не заполненных перекачиваемой жидкостью.

3.5.3 При эксплуатации должен осуществляться контроль параметров оборудования, указанных в эксплуатационной документации.

3.5.4 При эксплуатации оборудования, при перекачивании нагретых жидкостей или применении теплоносителя в рубашке обогрева насоса, потребитель обязан предусмотреть меры, исключающие возможность превышения температуры поверхностей оборудования свыше температуры, соответствующей температурному классу или максимальной температуре поверхности оборудования, указанных в маркировке взрывозащиты на табличке оборудования

3.5.5 Эксплуатация насосов и агрегатов не допускается без установки следующих приборов:

- контроля давления перекачиваемой жидкости на входе и выходе насоса;
- контроля температуры подшипников насоса и перекачиваемой жидкости;
- контроля заполнения насоса перекачиваемой жидкостью (датчик "сухого хода");
- указанных в эксплуатационной документации на комплектующее оборудование.

Приборы контроля приобретает потребитель самостоятельно. По требованию потребителя приборы контроля могут быть поставлены в комплекте с насосом, что оговаривается в договоре на поставку.

Ответственность за наличие приборов контроля на месте эксплуатации, оговоренных в настоящем РЭ, независимо от объема поставки несет потребитель.

При монтаже и эксплуатации потребителем должна быть обеспечена защита оборудования от внешних воздействий, не предусмотренных эксплуатационной документацией, с целью сохранения взрывозащиты.

3.5.6 При проведении ремонта лакокрасочного покрытия, полученное покрытие должно иметь следующие характеристики:

1) толщина слоя лакокрасочного покрытия не более 0,2 мм;

2) поверхностное сопротивление лакокрасочного покрытия не более 1 ГОм при относительной влажности (50±5)%;

3) электрический пробой лакокрасочного покрытия при постоянном токе напряжением не более 4 кВ.

Контроль характеристик осуществлять по ГОСТ 31441.1-2011.

3.5.7 Ударостойкость смотрового окна указателя уровня масла в картере синхронизирующих шестерён обеспечивается при низкой опасности механических разрушений.

3.5.8 Запрещается эксплуатация оборудования, не подключенного к заземлению.

3.5.9 Потребитель должен соблюдать назначенный срок службы самого оборудования и его Ех-комплектующих, в течение которого гарантируется сохранность параметров взрывозащиты, установленных изготовителем.

## 4 ТЕХНИЧЕСКОЕ ОБСЛУЖИВАНИЕ

Во время работы насоса (агрегата) ежедневное обслуживание его сводится к наблюдению за показаниями контрольно-измерительных приборов: манометра, мановакуумметра, электроизмерительных приборов и за работой уплотнений.

Каждые 2000 ч наработки:

- производить внешний осмотр агрегата и чистку при необходимости;
- проверять затяжку резьбовых соединений.

Очистку насоса (агрегата) осуществлять только влажной ветошью.

Период длительной остановки следует использовать для проведения предупредительного ремонта, а также для устранения неисправностей, отмеченных во время работы насоса.

Каждую неделю проворачивать рукой валы неработающих насосов минимум на 1,25 оборота

Обслуживание комплектующего оборудования производится в соответствии с эксплуатационной документацией на это оборудование.

### **ВНИМАНИЕ!**

Все работы по обслуживанию и ремонту насоса (агрегата), проводимые в процессе эксплуатации необходимо заносить в таблицу Д.1 (см. приложение Д) или журнал по форме данной таблицы.

#### 4.1 Уход за подшипниками, редуктором и буферной системой

4.1.1 Уход за подшипниками двигателя – в соответствии с эксплуатационной документацией на привод.

4.1.2 Места смазки агрегата указаны на рисунке 2.

4.1.3 Марки смазок подшипников, редуктора насоса, буферной системы, количество и периодичность замены указаны в таблице 5.

4.1.4 Контроль масла в редукторе и в крышке задней – ежедневный. При уменьшении – долить масло до уровня.

4.1.5 Температура в подшипниковых узлах не должна превышать плюс 90°C. При превышении температуры сверх указанного значения следует заменить подшипники.

4.1.6 Чрезмерный нагрев подшипников, повышенный или неравномерный их шум вызывается неправильной сборкой. В этом случае необходимо остановить насос и устранить причину ненормальной работы подшипников.

Таблица 5 Марки смазок, применяемых в насосе

Место смазки	Кол-во	Марка смазки	Периодичность замены
Редуктор	6,5 л	Масло ИГП-91 или ИГП-72 ТУ0253-053-00151911-2008	Первая замена через 100 ч наработки, последующие через каждые 2000 ч или 6 месяцев.
Подшипники крышки задней	4 л		
Буферная система	12,0 л	Масло И-40А или И-20А ГОСТ 20799-88	По мере загрязнения буферной жидкости перекачиваемым продуктом
Допускается применять смазки других марок по свойствам и характеристикам не хуже приведенных.			

4.1.7 Контроль уровня масла в буферной системе – ежедневный. Необходимо, чтобы нижнее смотровое окно верхнего бачка было до половины залито буферной жидкостью, а верхнее смотровое окно было не заполнено жидкостью.

По мере накопления утечек в нижнем бачке повышается общий уровень жидкости в буферной системе. Слив утечек необходимо осуществлять после заполнения жидкостью верхнего смотрового окна верхнего бачка. В случае сильного загрязнения буферного масла перекачиваемым продуктом, произвести замену.

## 4.2 Капитальный ремонт

Для проведения капитального ремонта насоса необходимо произвести его разборку согласно п. 4.3.7 и заменить изношенные детали. Перечень деталей, входящих в ремонтный комплект, приведен в приложении Г. Ремонтный комплект поставляется в сборе по отдельному договору. На предприятии-изготовителе производится его сборка, регулировка и испытания.

## 4.3 Разборка – сборка



### 4.3.1 Перед разборкой необходимо:

- отключить питание двигателя;
- закрыть задвижки на подводящем и нагнетательном трубопроводах;
- слить перекачиваемую жидкость из корпуса насоса в дренажную емкость.



4.3.2 Работы по разборке-сборке проводить с помощником с применением грузоподъемных механизмов.

4.3.3 Разборку агрегата производить в следующей последовательности:

- отсоединить от насоса трубопроводы и контрольно-измерительные приборы;
- снять защитный кожух, установленный над муфтой;
- разобрать муфту (см. эксплуатационную документацию на муфту);
- снять полумуфту с вала насоса;
- снять насос с рамы, предварительно выкрутив крепежные винты.

**ВНИМАНИЕ!**

При подъеме и установке насоса строповку производить по схеме, приведенной в приложении Б.

4.3.4 Сборку агрегата производить в следующей последовательности:

- установить насос на раму;
- установить полумуфту на вал насоса;
- произвести центровку валов насоса и двигателя;
- собрать муфту;

**ВНИМАНИЕ!**

При сборке муфты все сбалансированные детали должны быть установлены согласно балансировочным меткам.

- установить защитный кожух над муфтой;
- подсоединить к насосу трубопроводы и контрольно-измерительные приборы.

4.3.5 Агрегаты комплектуются муфтой с втулкой промежуточной. Разборка насоса возможна без его демонтажа с рамы.

**ВНИМАНИЕ!**

Во избежание недоразумений при сборке все демонтируемые детали, такие как: шестерни, промежуточные втулки, радиально-упорные подшипники, крышки подшипников и торцовые уплотнения должны быть помечены.

Необходимо пометить взаимное расположение шестерен и винтовой нарезки роторов.

Перед сборкой насоса все извлеченные детали должны быть тщательно вычищены и проверены на возможность дальнейшего применения, уплотняющие поверхности деталей необходимо аккуратно протереть, проверить и слегка смазать.

В целях безопасности работы и экономической эффективности следующие детали не рекомендуется использовать повторно:

- плоские паронитовые прокладки;
- резиновые кольца уплотнений.

4.3.6 Разборку насоса с приводной стороны производить в следующей последовательности (рисунок 1):

- открыть кран 80 и слить буферную жидкость из бачков 76, 79;
- открутить пробку 56, слить в чистую емкость масло из корпуса подшипников 13;

**ВНИМАНИЕ!**

При наличии в масле воды, загрязнений и механических примесей, его повторное применение недопустимо.

- отсоединить трубопроводы 78 от корпуса подшипников 21;
- открутить сапун 15;
- вынуть шпонку 6, снять кольцо стопорное 8;
- отвернуть винты 2 с шайбами 3;
- снять крышки подшипника 1 и 69 с манжетой 10 и кольцами 11 и 68;
- вынуть манжету 10 из крышки подшипника 1, снять кольца 11 и 68 с крышек подшипника 1 и 69;
- снять втулку 9 с ротора ведущего 7;
- отогнув усик шайбы 5, отвернуть гайку 4, снять шайбу 5;
- отвернуть гайки 18, снять шайбы 19 со шпилек 17;
- при помощи отжимных болтов стянуть корпус подшипников 13 с подшипниками 12;
- снять с роторов 7, 73 втулки 14, шестерню 61, венец колеса 63 в сборе со ступицей 64;
- вынуть шпонки 62, снять втулки 16;
- при помощи съемника подшипника стянуть корпус подшипников 21 с подшипниками 52, манжетами 50 и деталями торцового уплотнения 47;
- вынуть детали торцового уплотнения 47 (открутив крепежные болты) и манжеты 50 из корпуса подшипников 21;
- открутить винты 54 с шайбами 55, снять крышку подшипника 53 и выпрессовать подшипники 52 из корпуса подшипников 21;
- снять кольцо 20 с корпуса 22.

4.3.7 Сборку насоса с приводной стороны производить в следующей последовательности:

- установить манжеты 50 в корпус подшипников 21;
- установить детали торцового уплотнения 47 в корпус подшипников 21 и закрепить крепежными болтами;
- установить кольцо 20 в корпус 22;
- установить корпус подшипников 21 с манжетами 50 и деталями торцового уплотнения 47 на корпус 21;
- установить подшипники 52 на ротора 7, 73 до упора;
- установить крышки подшипника 53 и закрутить винты 54 с шайбами 55;
- установить на роторы 7, 73 втулки 16, шпонки 62, шестерню 61, венец колеса 63 в сборе со ступицей 64;
- проверить вращение ведущего ротора 7 насоса;
- установить втулки 14 на ротора 7, 73;
- надеть кольцо 20 на корпус подшипников 21;
- установить корпус подшипников 13 на корпус подшипников 21, накрутить гайки 18 с шайбами 19 на шпильки 17;
- установить подшипники 12 на ротора 7, 73;
- затянуть гайки 18 на шпильках 17;
- установить шайбу 72 и закрепить винтом 70 с шайбой 71;
- установить шайбу 5, закрутить гайку 4;
- зафиксировать гайку 4 от откручивания шайбой 5, отогнув усик шайбы 5;
- установить манжету 10 в крышку подшипника 1;
- надеть кольца 11 и 68 на крышки подшипника 1, 69;
- установить крышки подшипника 1 и 69 с манжетой 10 и кольцами 11 и 68 в корпус подшипников 13;
- закрутить винты 2 с шайбами 3;
- установить кольцо стопорное 8, шпонку 6 на ротор ведущий 7;
- закрутить пробку 56;
- залить масло в корпус подшипников 13 до уровня и закрутить сапун 15;

- подсоединить трубопроводы 78 к корпусу подшипников 21;
- закрыть кран 80, открутить пробку 75;
- заполнить буферной жидкостью бачки 76, 79 буферной системы до уровня, закрутить пробку 75.

4.3.8 Разборку насоса с неприводной стороны производить в следующей последовательности:

- открутить пробку 75, открыть кран 80 и слить буферную жидкость из бачков 76, 79;
- открутить пробку 39, слить в чистую емкость масло из крышки задней 29;

**ВНИМАНИЕ!**

При наличие в масле воды, загрязнений и механических примесей, его повторное применение недопустимо.

- отсоединить трубопроводы 78 от корпуса подшипников 23;
- отвернуть гайки 26, снять шайбы 27 со шпилек 25;
- при помощи отжимных болтов снять крышку заднюю 29;
- снять кольцо 24 с корпуса подшипников 23;
- отвернуть винты 36 с шайбами 37 и снять крышки подшипников 34;
- отвернуть винты 32 и снять шайбы 33, 31;
- при помощи съемников подшипников стянуть с роторов 7, 73 корпус подшипников 23 с подшипниками 30, манжетами 40 и деталями торцовых уплотнений 43;
- вынуть детали торцового уплотнения 43 и манжеты 40 из корпуса подшипников 23;
- снять кольцо 42 с корпуса 22;
- снять втулки 38 с роторов 7, 73.

4.3.9 Сборку насоса с неприводной стороны производить в следующей последовательности:

- на ротора 7 и 73 надеть втулки 38;
- установить манжеты 40 в корпус подшипников 23;
- установить детали торцового уплотнения 43 в корпус подшипников 23 и закрепить крепежными болтами;
- установить кольцо 42 в корпус 22;

- установить корпус подшипников 23 с манжетами 40 и деталями торцового уплотнения 43 на корпус 22;
- установить подшипники 30 на ротора 7, 73;
- установить крышки подшипника 34 и закрутить винты 36 с шайбами 37;
- установить шайбы 31 и закрутить винты 32 с шайбами 33;
- надеть кольцо 24 на корпус подшипников 23;
- установить крышку заднюю 29 на корпус подшипников 23;
- закрутить гайки 26 с шайбами 27 на шпильки 25;
- проверить вращение ведущего ротора 7 насоса;
- закрутить пробку 39, открутить пробку 28;
- залить масло в крышку заднюю 29 до уровня и закрутить пробку 28;
- подсоединить трубопроводы 78 к корпусу подшипников 23;
- закрыть кран 80, открутить пробку 75;
- заполнить буферной жидкостью бачки 76, 79 буферной системы до уровня, закрутить пробку 75.

4.3.10 Для установки ремонтного комплекта (см. приложение Г) необходимо выполнить следующее:

- выполнить мероприятия приведенные в п.п. 4.3.6;
- открутив пробку 39, слить в чистую емкость масло из крышки задней 29;

**ВНИМАНИЕ!**

При наличии в масле (в буферной жидкости) воды, загрязнений и механических примесей, его повторное применение недопустимо.

- отсоединить трубопроводы 78 от корпуса подшипников 23;
- открутить пробку 28;
- отвернуть гайки 26, снять шайбы 27 со шпилек 25;
- при помощи отжимных болтов снять крышку заднюю 29;
- снять кольцо 24 с корпуса подшипников 23;
- при помощи отжимных болтов вынуть ремонтный комплект в сборе из насоса;
- вынуть обойму 45 с кольцами 44, 46 из корпуса насоса 22 с непри-  
водной стороны;

- установить кольцо 42 в корпус 22;
- вставить ремонтный комплект в сборе в насос;
- надеть кольцо 24 на корпус подшипника 23;
- установить крышку заднюю 29 на корпус подшипников 23;
- закрутить гайки 26 с шайбами 27 на шпильки 25;
- проверить вращение ведущего ротора 7 насоса;
- закрутить пробку 39, открутить пробку 28;
- залить масло в крышку заднюю 29 до уровня и закрутить пробку 28;
- подсоединить трубопроводы 78 к корпусу подшипников 23;
- выполнить мероприятия, приведенные в п.п. 4.3.7.

#### 4.4 Уплотнение торцовое

4.4.1 Разборку и сборку торцового уплотнения производить в соответствии с эксплуатационной документацией на торцовое уплотнение.

Указания по монтажу и эксплуатации уплотнения торцового изложены в эксплуатационной документации на него.

## 5 ВОЗМОЖНЫЕ НЕИСПРАВНОСТИ И СПОСОБЫ ИХ УСТРАНЕНИЯ.

5.1 Ожидаемые (возможные) неисправности агрегата и способы их устранения приведены в таблице 6.

5.2 Ожидаемые (возможные) неисправности комплектующего оборудования и способы их устранения приведены в руководстве по эксплуатации на соответствующее оборудование.

5.3 Возможные ошибки персонала и способы их устранения приведены в таблице 7.

5.4 Любой отказ или совокупность отказов насоса и/или его частей не могут привести к возникновению критического отказа способного вызвать взрыв. Критические отказы комплектующего оборудования приведены в эксплуатационной документации на него.

Таблица 6 Ожидаемые (возможные) неисправности агрегата и способы их устранения

<b>Отказы в работе</b>				
Насос не обеспечивает номинальную производительность				
Заедание рабочих органов насоса (прихват)				
Нагрев подшипников				
Уменьшился уровень масла в корпусе подшипника 1, крышке задней				
Утечка перекачиваемой жидкости через торцовые уплотнения сверх допустимых значений.				
<b>Причины и их устранение</b>				
Износ деталей гидравлической части насоса (роторов и обоймы). Заменить изношенные детали.				■
Износ шестерен. Заменить изношенные детали.				■
Износ подшипников. Заменить изношенные детали.			■	■
Износ уплотнений. Заменить изношенные детали.		■		
Износ пар трения уплотнения. Извлечь и проверить детали торцовых уплотнений, заменить при необходимости.	■			

Таблица 7 Возможные ошибки персонала и способы их устранения

<b>Отказы в работе</b>						
Насос не подает жидкость						
Повышенная вибрация						
Пульсирующая подача						
Насос не обеспечивает номинальную производительность						
Заедание рабочих органов (прихват)						
Утечка перекачиваемой жидкости или (и) буферной жидкости через торцовые уплотнения сверх допустимых значений.						
Давление насоса выше допустимого						
Мощность выше нормы						
<b>Причины и их устранение</b>						
Неверное направление вращения ведущего ротора. Изменить направление вращения.						■
Насос не заполнен перекачиваемой жидкостью. Заполнить насос и подводящий трубопровод жидкостью.						■
Закрыта задвижка на входе в насос. Остановить насос, открыть задвижку на входе в насос, заполнить насос и подводящий трубопровод жидкостью.						■
Нарушена центровка валов насоса и двигателя. Произвести центровку валов.						■
Подводящая линия негерметична, воздух попадает во всасывающую полость насоса. Проверить герметичность подводящей линии, устранить дефекты.				■	■	■
Слишком высокое разрежение на входе в насос вследствие перекачивания жидкости высокой вязкости. Уменьшить вязкость жидкости, подогреть ее.				■	■	■
Слишком высокое разрежение на входе в насос вследствие засорения фильтра. Прочистить фильтр.				■	■	■
Двигатель не развивает нужную частоту вращения. Проверить частоту вращения двигателя, довести до требуемой.				■		
Неверно отрегулирован предохранительный клапан. Проверить настройку клапана и отрегулировать.				■		
Попадание посторонних частиц в затвор клапана. Разобрать клапан, очистить и произвести регулировку.				■		
Попадание посторонних частиц в гидравлическую часть насоса. Извлечь посторонние частицы из роторов.				■		
Работа насоса на сухую (незаполненного перекачиваемой жидкостью). Дать насосу остыть, и перед повторным включением убедиться в наличии вращения. При необходимости, заменить изношенные детали.				■		
Износ пар трения, резиновых колец торцового уплотнения вследствие длительной работы насоса на сухую (незаполненного перекачиваемой жидкостью). Извлечь и проверить детали торцовых уплотнений, заменить при необходимости.			■			
Слишком высокая вязкость перекачиваемой жидкости. Уменьшить вязкость жидкости, подогреть ее.	■	■				



## 6 РЕСУРСЫ, СРОКИ СЛУЖБЫ И ХРАНЕНИЯ И ГАРАНТИИ ИЗГОТОВИТЕЛЯ

### 6.1 Ресурсы, сроки службы и хранения

Средний ресурс до капитального ремонта – 15000 часов;

Средний срок службы – 10 лет;

Назначенный срок службы – 25 лет;

Назначенный ресурс – 50 000 ч;

Назначенный срок хранения до списания – 50 лет;

Срок сохраняемости, при хранении в условиях 2(С) ГОСТ 15150-69– 2 года;

Средняя наработка до отказа 6000 часов;

Среднее время до восстановления – 16 ч.

### 6.2 Гарантии изготовителя (поставщика).

Гарантийный срок эксплуатации насосов, с учетом использования запасных частей, 12 месяцев со дня ввода в эксплуатацию, но не более 18 месяцев со дня отгрузки с предприятия-изготовителя. Гарантии на комплектующее оборудование согласно эксплуатационной документации на это оборудование.

Предприятие-изготовитель в течение гарантийного срока несет ответственность за качество поставляемых насосов, за обеспечение технических характеристик, работоспособность и ресурс при наличии исправных гарантийных пломб, надлежащего хранения, обслуживания и эксплуатации в соответствии с требованиями настоящего руководства по эксплуатации.

Если в течение указанного гарантийного срока насос окажется несоответствующим техническим условиям по вине предприятия-изготовителя, предприятие-изготовитель в кратчайший, технически возможный срок, безвозмездно устраняет обнаруженные дефекты. В этом случае срок гарантии продлеваются на срок, в течение которого агрегат не использовался вследствие обнаруженного дефекта.

Если вина предприятия-изготовителя не подтверждается, то ремонт производится за счет потребителя.

Замена деталей из ЗИП и устранение мелких недостатков производится без участия предприятия-изготовителя с его письменного разрешения. Использование комплектов ЗИП, поставляемых с насосом, не является гарантийным случаем и не подлежит восполнению.

За пределами гарантийного срока, но в пределах установленного ресурса и срока службы, за предприятием-изготовителем сохраняется ответственность за качество поставленного насоса.

Если в течение гарантийного срока в насосе будут обнаружены дефекты по вине изготовителя, потребителю следует обратиться на предприятие-изготовитель по адресу:

303851, Россия, Орловская область, г. Ливны, ул. Мира, 231

Тел./факс: (48677) 7-81-26

## 10 ТРАНСПОРТИРОВАНИЕ, ХРАНЕНИЕ И УТИЛИЗАЦИЯ

10.1 Насос (агрегат) может транспортироваться любым видом транспорта при соблюдении правил перевозки для каждого вида транспорта.

10.2 Условия транспортирования и хранения в условиях 2 (С) ГОСТ 15150-69.

10.3 Транспортная маркировка груза производится в соответствии с ГОСТ 14192-96.

10.4 При погрузке и выгрузке упакованные электронасосные агрегаты следует поднимать за места, указанные на упаковке, а распакованные за специальные строповые устройства.

10.5 До пуска агрегатов в эксплуатацию, потребитель должен хранить их в упаковке. Группа хранения агрегатов 2 (С) ГОСТ 15150-69, срок хранения – 2 года.

При хранении насосов свыше 2 лет (по истечению срока действия консервации) следует произвести анализ состояния консервации и при необходимости произвести переконсервацию в соответствии с ГОСТ 9.014-78.

10.6 Насос (агрегат) не представляет опасности для жизни, здоровья людей и окружающей среды. Он не имеет в своей конструкции каких-либо химических, биологических или радиоактивных элементов, которые могли бы принести ущерб здоровью людей или окружающей среде.

10.7 Утилизацию насосов (агрегатов) производить любым доступным методом с соблюдением установленных законом и иными нормативными правовыми актами требований.

10.8 Сведения о наличии драгоценных металлов и цветных сплавов приведены в таблице 8.

Таблица 8

Наименование	№ рисунка, позиции	Масса, кг
Обойма Бр. ОЗЦ7С5Н1 ГОСТ 613-79	Рисунок 1, поз.45	230

10.9 Сведения по содержанию драгоценных металлов и цветных сплавов на комплектующее оборудование приведены в эксплуатационной документации на это оборудование.

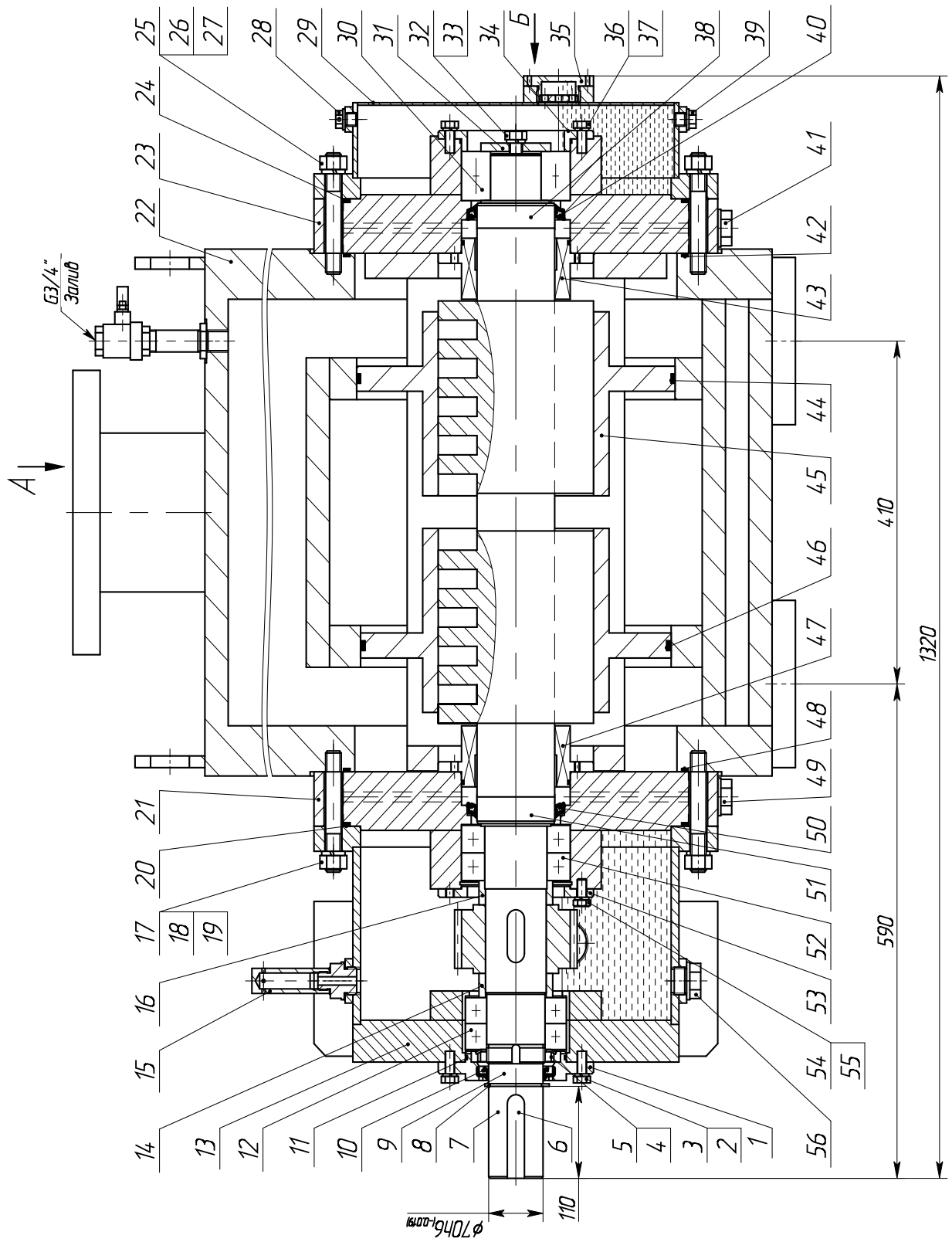
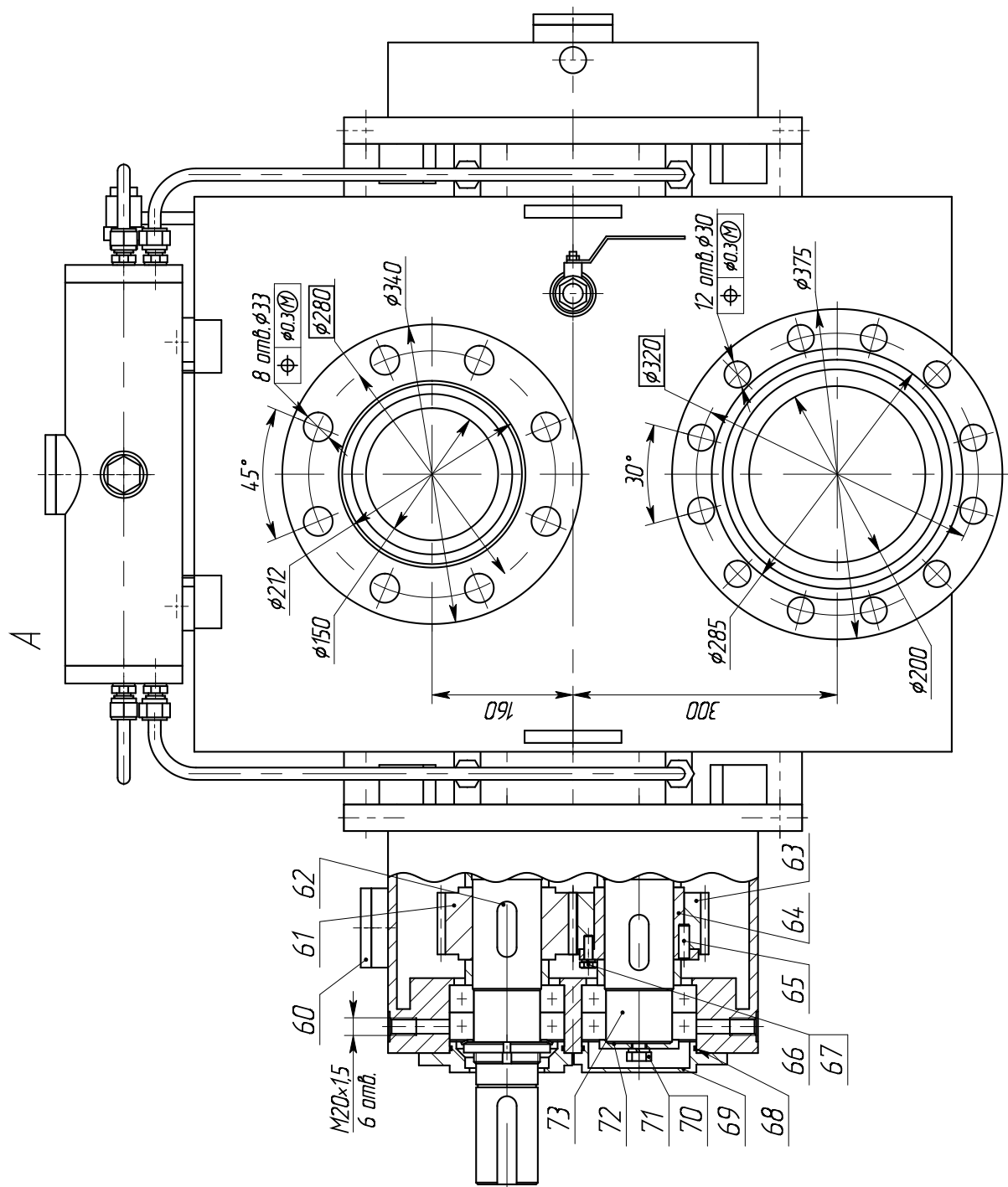
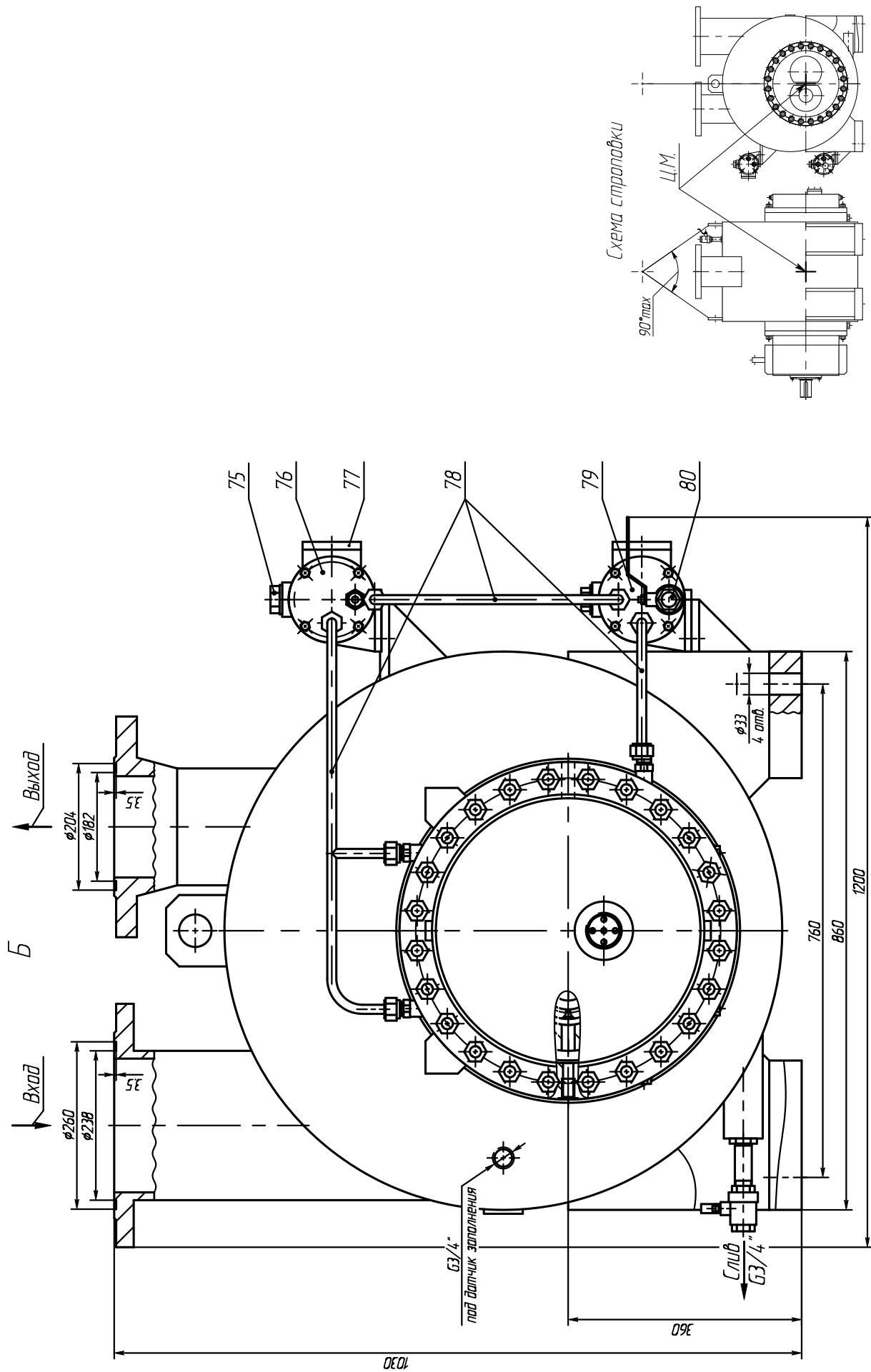


Рисунок 1 – Разрез насоса



Продолжение рисунка 1



Продолжение рисунка 1

Таблица 8. Перечень деталей насоса к рисунку 1

№ поз.	Наименование детали	Кол. шт.	№ поз.	Наименование детали	Кол. шт.
1	Крышка подшипника 2	1	39	Пробка сливная М16х1,5	1
2	Винт с шестигранной головкой М12х30-5.6	8	40	Манжета CR 95х125х12 HMS 5RG	2
3	Шайба 12.65Г	8	41	Пробка М16х1,5	2
4	Гайка М75х2	1	42	Кольцо 440-450-58-2-3826	1
5	Шайба 75	1	43	Уплотнение торцовое	2
6	Шпонка 22х14х100	1	44	Кольцо 400-410-58-2-3826	1
7	Ротор ведущий	1	45	Обойма	1
8	Кольцо стопорное 2	1	46	Кольцо 390-400-58-2-3826	1
9	Втулка Speedi-Sleeve CR99275	1	47	Уплотнение торцовое	2
10	Манжета CR 70х95х10 HMS 5RG	1	48	Кольцо 440-450-58-2-3826	1
11	Кольцо 125-130-36-2-3826	1	49	Пробка М16х1,5	2
12	Подшипник NJ2215ЕСР	4	50	Манжета CR 95х125х12 HMS 5RG	2
13	Корпус подшипника 1	1	51	Втулка Speedi-Sleeve CR 99369	2
14	Втулка распорная	2	52	Подшипник NJ2216ЕСР	4
15	Сапун	1	53	Крышка подшипника 4	2
16	Втулка распорная	2	54	Винт с шестигранной головкой М12х30-5.6	8
17	Шпилька М20-6gx120.56	24	55	Шайба 12.65Г	8
18	Гайка М20-6Н.6	24	56	Пробка сливная М16х1,5	1
19	Шайба 20.65Г	24	60	Маслоуказатель	1
20	Кольцо 440-450-58-2-3826	1	61	Шестерня	1
21	Корпус подшипников 2	1	62	Шпонка 22х14х63	2
22	Корпус	1	63	Венец колеса	1
23	Корпус подшипников 2	1	64	Ступица колеса	1
24	Кольцо 440-450-58-2-3826	1	65	Штифт	2
25	Шпилька М20-6gx120.56	24	66	Винт с шестигранной головкой М10х30-5.6	2
26	Гайка М20-6Н.6	24	67	Шайба 10.65Г	2
27	Шайба 20.65Г	24	68	Кольцо 125-130-36-2-3826	1
28	Пробка заливная	1	69	Крышка подшипника 3	1
29	Крышка задняя	1	70	Винт с шестигранной головкой М16х45-5.6	1
30	Подшипник 3313А	2	71	Шайба 16.65Г	1
31	Шайба	2	72	Шайба	1
32	Винт с шестигранной головкой М16х45-5.6	2	73	Ротор ведомый	1
33	Шайба 16.65Г	2	75	Пробка заливная	1
34	Крышка подшипника 1	2	76	Бачок верхний	1
35	Маслоуказатель	1	77	Маслоуказатель	2
36	Винт с шестигранной головкой М12х30-5.6	8	78	Трубопроводы	6
37	Шайба 12.65Г	8	79	Бачок нижний	1
38	Втулка Speedi-Sleeve CR 99369	2	80	Кран 3/4"	1

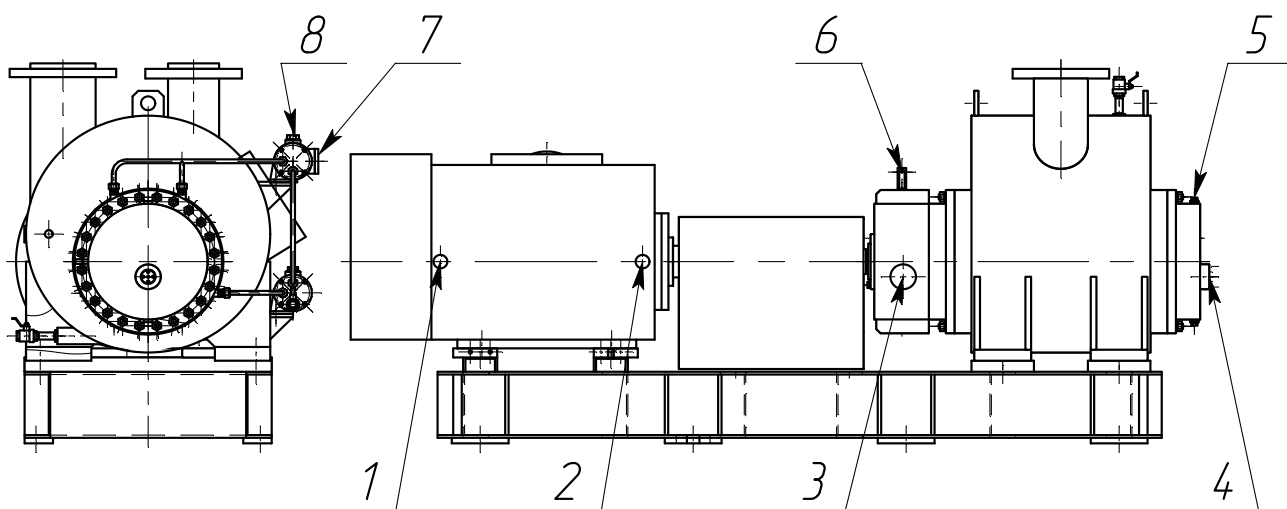


Рисунок 2 – Схема мест смазки

1 и 2 – смазка подшипников двигателя через пресс-маслёнку; 3 – контроль уровня смазки в редукторе; 4 – контроль уровня смазки в подшипниках; 5 – смазка подшипников; 6 – смазка подшипников редуктора; 7 – контроль уровня жидкости в буферной системе; 8 – залив жидкости в буферную систему.

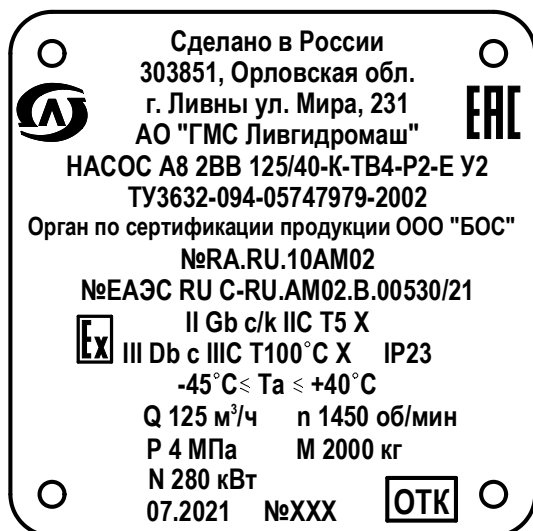


Рисунок 3 – Фирменная табличка (пример оформления)

Приложение А  
(обязательное)  
Характеристики насоса

Характеристика насоса А8 2ВВ 125/40

Жидкость – минеральное масло

Вязкость –  $76 \cdot 10^{-6} \text{ м}^2/\text{с}$  ( $10^\circ\text{ВУ}$ )

Частота вращения –  $24 \text{ с}^{-1}$  (1450 об/мин)

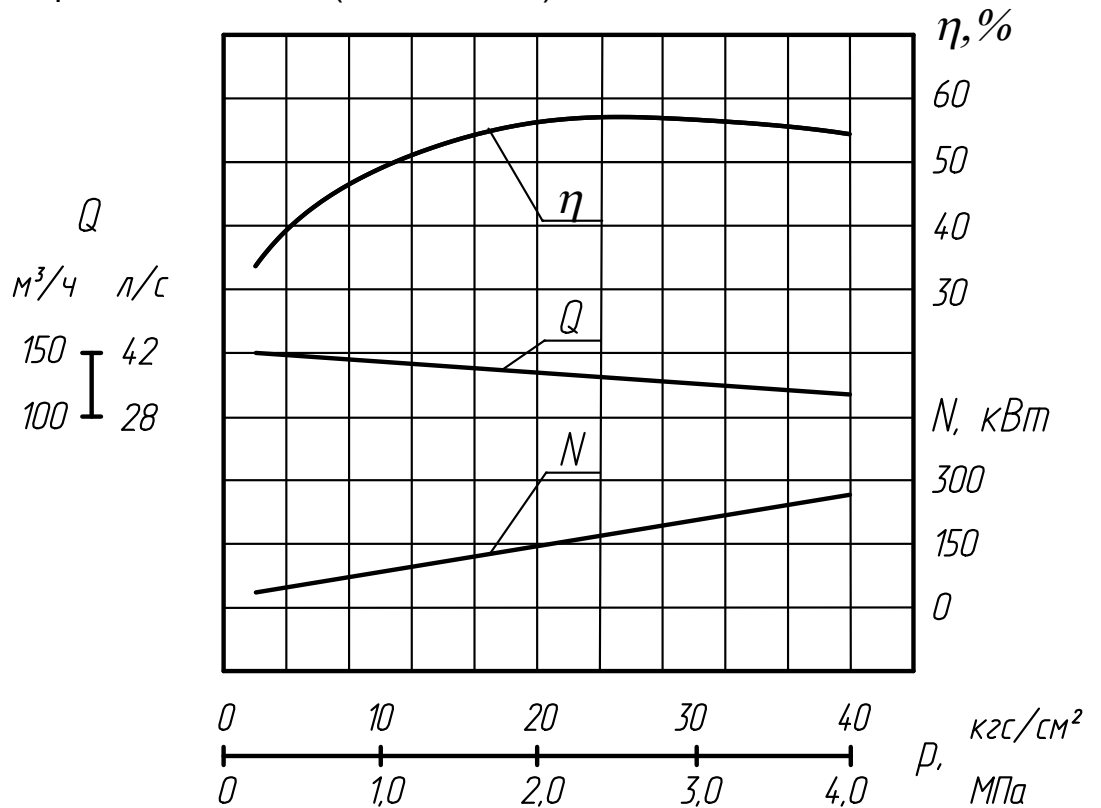


Таблица А.1 Виброшумовые характеристики агрегата

Обозначение типоразмера	Уровень звука, не более, дБА	Среднее квадратическое значение виброскорости, мм/с в октавных полосах частот в диапазоне от 8 до 1000 Гц в местах крепления агрегата к фундаменту, не более
А8 2ВВ 125/40	94	2,8
Среднеквадратические значения виброскорости, замеренные на корпусах подшипников электронасосных агрегатов в диапазоне от 10 до 1000 Гц в трех взаимно перпендикулярных плоскостях на номинальном режиме работы не более 4,5 мм/с.		



Приложение Б  
(обязательное)  
Габаритный чертеж

А	Подвод перекачиваемого продукта Dn200, Pn40
Б	Отвод перекачиваемого продукта Dn150, Pn63
В	Слив перекачиваемого продукта в дренаж G3/4"
Г	Места гарантийного пломбирования
Д	Место установки прибора контроля давления M16x1,5
Е	Место контроля температуры подшипников M20x1,5
Ж	Стравливание воздуха при заполнении G3/4"
И	Слив буферной жидкости в дренаж G3/4"
К	Места консервационного пломбирования

Допустимые нагрузки на патрубки		
	F <sub>x,y,z</sub> , Н	M <sub>x,y,z</sub> , Н м
Dn 200	2204	1120
Dn 150	1653	840
Dn 3/4	220	112

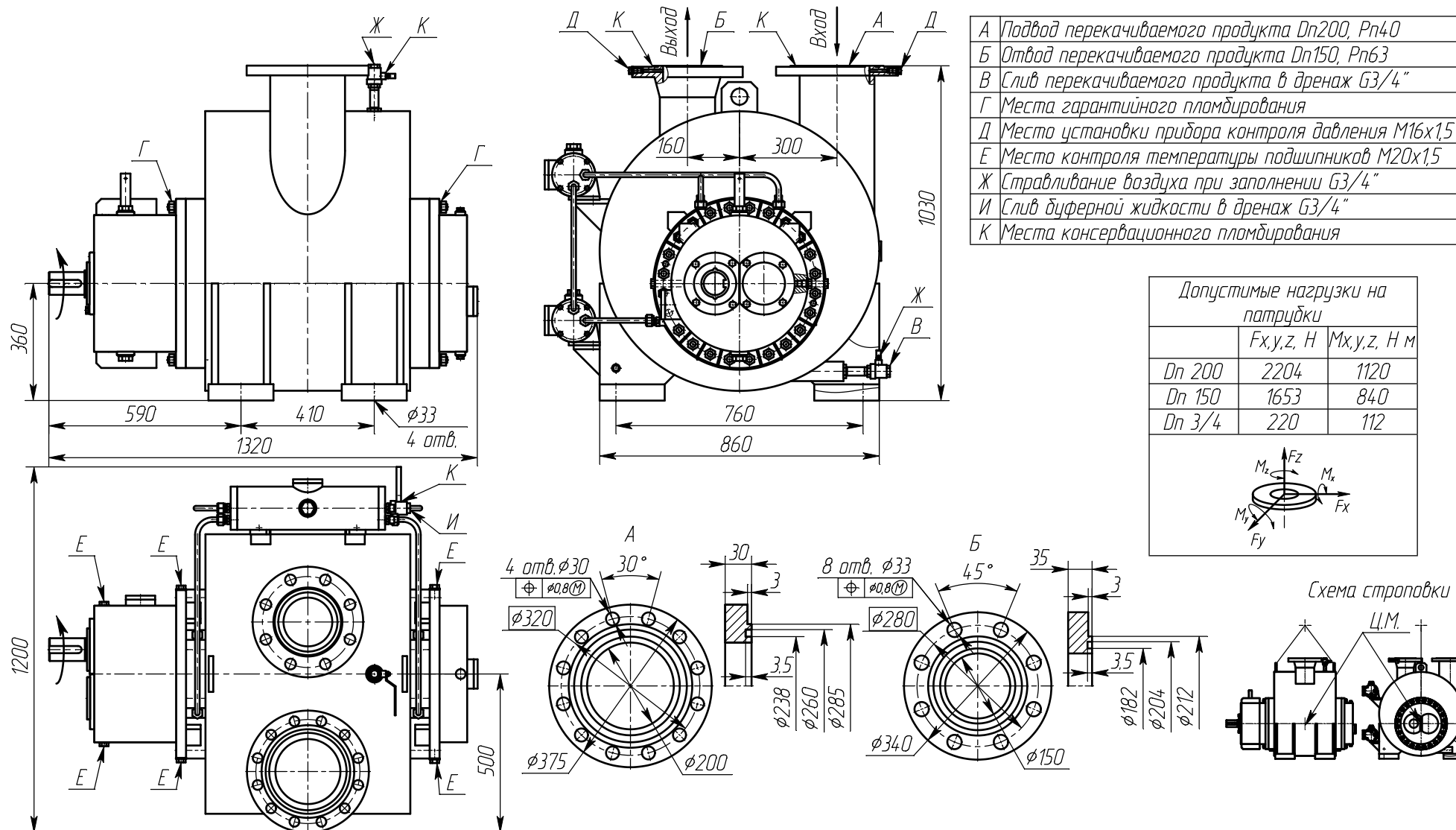
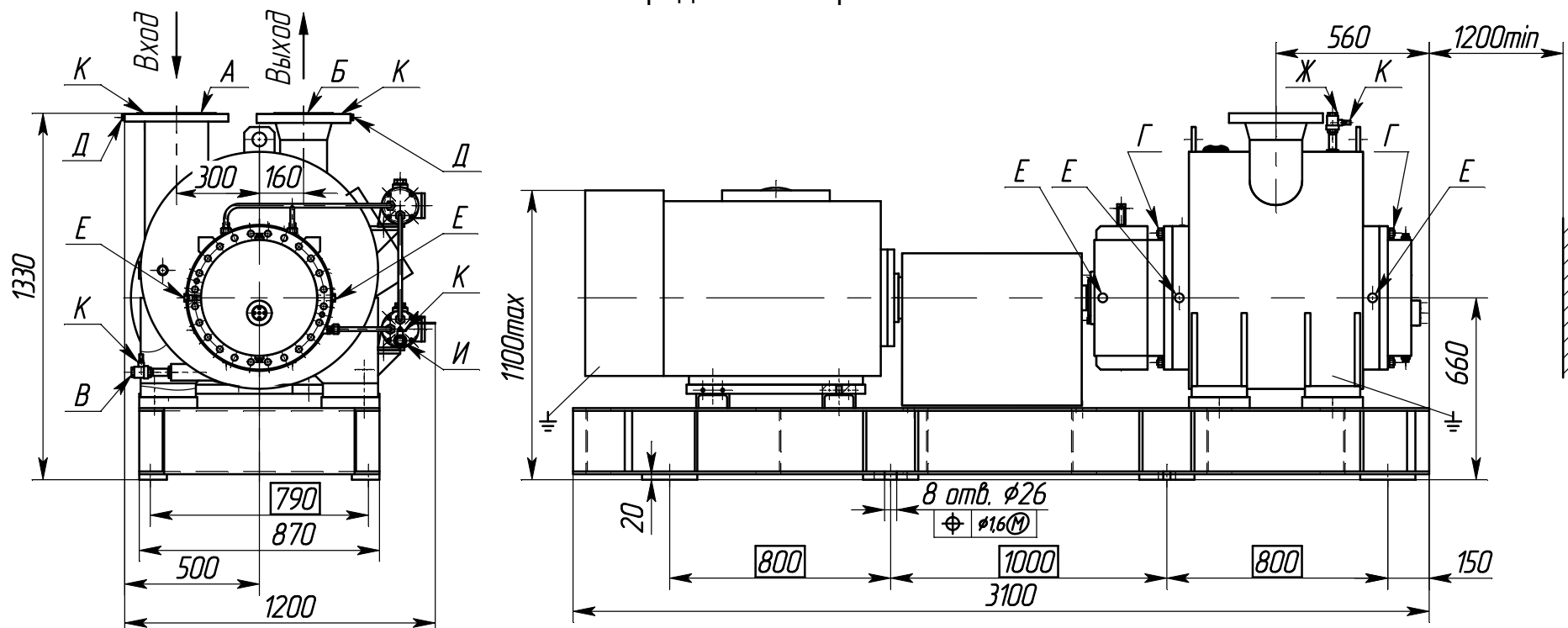



Рисунок Б1 - Габаритный чертеж насоса А8 2BV125/40

Продолжение приложения Б



A	Подвод перекачиваемого продукта Dn200, Pn4.0
Б	Отвод перекачиваемого продукта Dn150, Pn6.3
В	Слив перекачиваемого продукта в дренаж G3/4"
Г	Места гарантийного пломбирования
Д	Место установки прибора контроля давления M16x1,5
Е	Место контроля температуры подшипников M20x1,5
Ж	Стравливание воздуха при заполнении G3/4"
И	Слив буферной жидкости в дренаж G3/4"
К	Места консервационного пломбирования

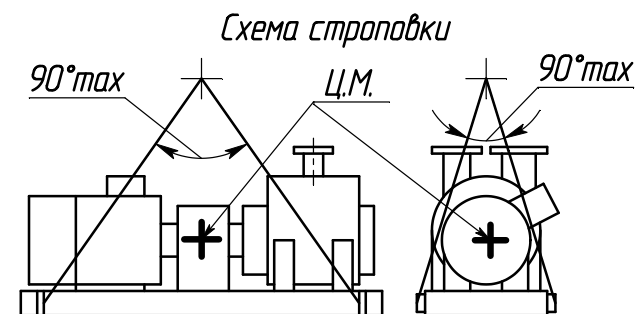


Рисунок Б2 - Габаритный чертеж агрегата электронасосного на базе насоса типа А8 2ВВ 125/40

Приложение В  
(обязательное)  
Перечень запасных частей и инструмента, комплектно  
поставляемых с насосом

Таблица В1 Перечень запасных частей и инструмента, комплектно постав-  
ляемых с насосом типа А8 125/40

Наименование	Обозначение конструкторской документации	Кол., шт.	Масса, кг, (1 шт.)
ЗИП к уплотнению торцовому		4	12,00
Прокладки, Паронит ПМБ-1	ГОСТ 481-80		
Ø25xØ16x1,5		8	0,0010
Ø30xØ20x1,5		6	0,0015
Ø45xØ36x1,5		2	0,0015
Ø90xØ56x1,5		2	0,0020
Кольца:	ГОСТ 9833-73/ ТУ 38.105.628-88		
125-130-36-2-1314*		2	0,0045
390-400-58-2-1314*		1	0,0323
400-410-58-2-1314*		1	0,0323
440-450-58-2-1314*		4	0,0364
Манжеты:	Каталог "SKF"		
CR70x95x10 HMS5RG		1	0,0350
CR95x125x12 HMS5RG		4	0,0500
Втулки Speedi-Sleeve:	Каталог "SKF"		
CR99275		1	0,0450
CR99369		4	0,0500
Подшипники:	Каталог "SKF"		
NJ2216ЕСР		8	2,0500
NJ2215ЕСР		8	1,6000
3313 А		4	4,1000
* Кольца допускается изготавливать из резины 3826 ТУ 2512.046.0015 2081-2003			

Таблица В2 Перечень инструмента, комплектно поставляемого с  
насосом А8 2ВВ 125/40

Наименование	Обозначение конструкторской документации	Кол., шт.	Масса, кг, (1 шт.)
Шпилька направляющая	H41.1120.01.012	4	12
Болт отжимной	H41.1120.01.013	2	0,5

Приложение Г  
 (обязательное)  
 Перечень деталей ремонтного комплекта ЗИП

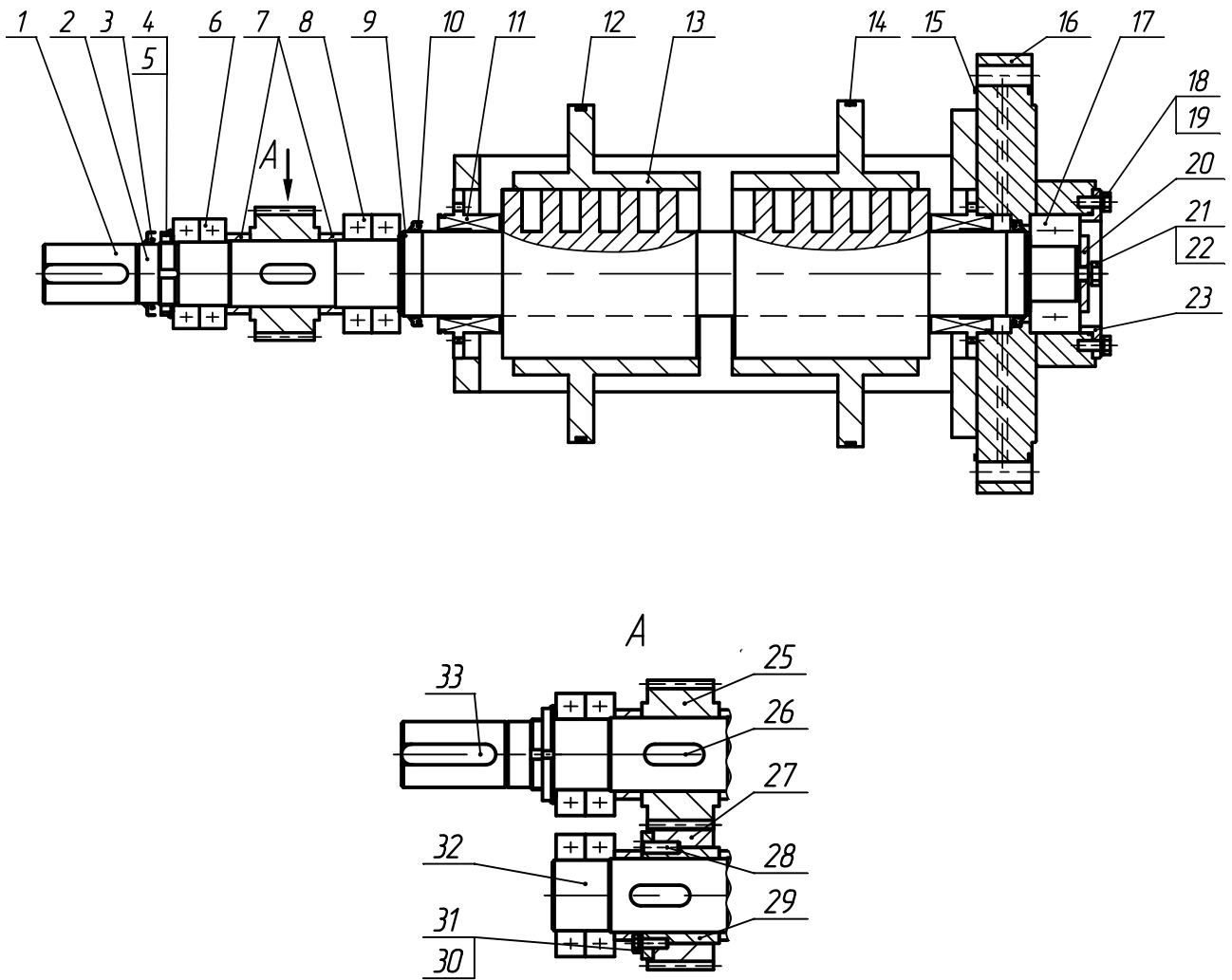


Рисунок Г.1 - Ремонтный комплект ЗИП для насоса А8 2ВВ 125/40

Продолжение приложение Г

Таблица Г1 Перечень деталей ремонтного комплекта для насоса типа А8 2ВВ 125/40

№ Поз.	Наименование	Обозначение конструкторской документации	Кол., шт.	Масса, кг, (1 шт.)
1	Ротор ведущий	H41.1120.01.001	1	110,00
2	Втулка Speedi-Sleeve CR 99275	Каталог «SKF»	1	0,0450
3	Манжета CR 70x95x10 HMS 5RG	Каталог «SKF»	1	0,0350
4	Гайка М75x2	H41.1120.01.008	1	0,2700
5	Шайба Ø 75	H41.1120.01.009	1	0,0600
6	Подшипник NJ2215ЕСР	Каталог «SKF»	4	1,6000
7	Втулка распорная	H41.1104.01.007	4	0,6500
8	Подшипник NJ2216ЕСР	Каталог «SKF»	4	2,0500
9	Втулка Speedi-Sleeve CR 99369	Каталог «SKF»	4	0,0500
10	Манжета CR 95x125x12 HMS 5RG	Каталог «SKF»	4	0,0500
11	Уплотнение торцовое		4	5,0000
12	Кольцо 390-400-58-2-1314	ГОСТ 9833-73/ ТУ 38.105.628-88	1	0,0323
13	Обойма	H41.1032.01.001	1	230,00
14	Кольцо 400-410-58-2-1314	ГОСТ 9833-73/ ТУ 38.105.628-88	1	0,0331
15	Кольцо 440-450-58-2-1314	ГОСТ 9833-73/ ТУ 38.105.628-88	4	0,0348
16	Корпус подшипника 2	H41.1120.01.020	1	150,00
17	Подшипник 3313 А	Каталог «SKF»	2	4,1000
18	Винт с шестигранной головкой М12×30-5.6	ГОСТ Р ИСО 4017-2013	8	0,0470
19	Шайба 12.65Г	ГОСТ 6402-70	8	0,0020
20	Шайба	H41.870.01.023	2	0,0400
21	Винт с шестигранной головкой М16×45-5.6	ГОСТ Р ИСО 4017-2013	2	0,1000
22	Шайба 16.65Г	ГОСТ 6402-70	2	0,0060
23	Крышка подшипника 1	H41.1120.01.003	2	2,0000
25	Шестерня	H41.1104.01.011	1	4,5000
26	Шпонка 22x14x63	H41.1042.01.035-04	2	0,2000
27	Венец колеса	H41.1104.01.013	1	3,0000
28	Штифт 10×40	ГОСТ 3128-70	2	0,0240
29	Ступица	H41.1104.01.012	1	1,5000
30	Винт с шестигранной головкой М10×30-5.6	ГОСТ Р ИСО 4017-2013	2	0,0220
31	Шайба 10.65Г	ГОСТ 6402-70	2	0,0280
32	Ротор ведомый	H41.1120.01.002	1	100,00
33	Шпонка 22x14x100	H41.1042.01.035-01	1	0,3200
-	Кольцо 125-130-36-2-1314	ГОСТ 9833-73	2	0,0045

ЗАКАЗАТЬ